



YANMAR

Vi080-2PB

MIDI-BAGGER



Betriebsgewicht

8 810 kg

Motor Bruttoleistung

39,3/41,5 kW bei 1 900 U/Min

Grabkraft (Arm)

40,8 kN

Grabkraft (Schaufel)

63,5 kN

EIN EINZIGARTIGES AUSLEGERKONZEPT FÜR OPTIMIERTE LEISTUNG





KOMPAKTHEIT

Ein perfekte Kombination aus Technologie und Innovation: der ViO80-2PB kombiniert die Leistung einer großen Maschine mit den Vorteilen eines Kompaktbaggers.



EINZIGARTIGES VERSTELLAUSLEGERKONZEPT

Der Verstellausleger, mit seinem zusätzlichen Knickwinkel, verbessert die Leistung hinsichtlich Heben, Bewegen und Ablegen von Lasten beträchtlich. Und er trägt zu besserer Manövrierbarkeit und präziser Platzierung von Lasten bei.



ROBUST UND VERLÄSSLICH YANMAR-MOTOREN

Bewährte Yanmar 4TNV-Motoren: 4-Zylindermotor mit Direkteinspritzung und Common-Rail-System. Der Motor ist zudem mit gekühlter Abgasrückführung (EGR) und Regenerationsunterstützungssystem (DPF) ausgestattet, wodurch die Maschine die EU-Emissionsvorschriften erfüllt. Standardmäßig mit Leerlaufautomatik und Eco-Modus.



VIPPS-HYDRAULIKSYSTEM

Der ViO80-2PB ist mit einem ViPPS-Hydrauliksystem ausgestattet, das den Durchfluss der separaten Pumpen verteilt, so dass eine optimale Kombination aus Drehzahl, Leistung, sanftem Ansprechverhalten und Ausgewogenheit erreicht wird. Diese hydraulische Systemkonfiguration gewährleistet sanfte und einheitliche Arbeitsspiele, selbst während der Fahrt.



BESTE KOMPONENTEN

Konstruiert mit japanischen Komponenten, bewährter und herausragender Qualität und Haltbarkeit, während des gesamten langen Servicelebens.



HOCHLEISTUNG

Verbesserte Komponenten im Antriebsstrang (Hydraulikpumpe und Regelventil): keine Kompromisse zwischen Leistung und Kompaktheit. Verbesserte Lasttabelle dank verstellbarem Ausleger.



EINFACHE BEDIENUNG

Joysticks optimal angeordnet für außergewöhnlich gute Bewegungsabläufe und Präzision. ViO80-2PB mit proportionaler Steuerung des Auslegerschwenks über den Rollenschalter am rechten Joystick.



KOMFORTABLE KABINE

Verbesserte Bedienerstation: größerer Fußraum, Yanmar „Universal Design“ für optimierten Komfort und Produktivität, neue elektronische Instrumente, verbesserte Ergonomie und standardmäßig mit luftgefedertem Sitz am rechten Joystick.



EINFACHE WARTUNG

5 Hauben und Öffnungen für einfachen Zugang zur Wartung der Maschine. Schnelle und einfache tägliche Prüfungs- und Wartungsschritte.

EINZIGARTIG KOMPAKT

Konzipiert für effektives arbeiten Auf unterschiedlichsten baustellen, Ist der Vi080-2PB eine kombination aus kompaktheit, leistung, vielseitigkeit, komfort und verlässlichkeit.

VORTEILE DER ViO-KONSTRUKTION

Weder das standardmäßige Gegengewicht noch der vordere Teil des Rahmens reichen über die Kettenbreite hinaus. Ohne überhängenden vorderen Überstand ist der Vi080-2PB ein echter Kurzheckbagger mit diesen Vorteilen:

- + Geschmeidiges Schwenken selbst auf beengten Flächen.
- + Sichere und effiziente Maschinenführung entlang Wänden.
- + Verbesserte Sicherheit für den Bediener und für Personen in der Nähe: Das ist wichtig auf Baustellen
- + Toter Winkel hinter dem Fahrzeug auf ein Minimum reduziert: Noch mehr Schutz für die Personen in der Nähe der Maschine.



2-TEILIGER KNICKAUSLEGER

Der Vi080-2PB ist mit einem einzelnen oben montierten Knickzylinder ausgestattet, mit diesen wichtigen Merkmalen:

- + Umfassender Schutz der Zylinderstange vor Beschädigungen.
- + Totgewicht geteilt um 50 %, für mehr Stabilität des Vi080-2PB.
- + Schmierpunkte, tägliche Wartung und Gesamtbetriebskosten um 50 % reduziert.
- + Dank eines kompakten Auslegerdesigns und weniger Hydraulikkomponenten erhalten sie die beste Sicht auf Ihre Anbaugeräte im Markt.



EINFACHE BEDIENUNG

Um den Komfort stetig zu verbessern hat sich Yanmar dazu entschieden, die Funktion des Verstellauslegers auf den linken Joystick zu legen. Diese Entscheidung ermöglicht das simultane Arbeiten mit dem Verstellausleger und dem Anbaugerät.

EINZIGARTIGE KONSTRUKTION

Yanmar entschloss sich dazu den Verstellauslegerzylinder umgekehrt zu verbauen. Seitdem der Vi080-2PB mit einer Hochdruck-Hydraulik ausgestattet ist, setzt er neue Maßstäbe in der Ausbrechkraft. Diese Besondere Zylinderposition ermöglicht eine schnelle Hubbewegung des Auslegers und verlangsamt gleichzeitig die Senkbewegung. Dadurch lassen sich selbst schwerste Lasten präzise positionieren.



KEINE KOMPROMISSE BEI DER LEISTUNG

Der Vi080-2PB bietet herausragende Leistung: 4 220-mm-Grabbtiefe und Grabkräfte von 63,5 kN (LI) sowie 40,8 kN (Arm) ermöglichen schnelles und effizientes Arbeiten selbst unter den anspruchsvollsten Bedingungen.

STABILITÄT

Die Stärke des Vi080-2PB ist sein VICTAS®-System mit der verbesserten Trägerfläche und größerer Kettenbreite dank der asymmetrischen Ketten. Dieses patentierte Yanmar-System verringert die Abnutzung der Kette, trägt zu ruhigerem Versetzen bei und reduziert die Vibrationen. Gemeinsam mit einem großen Gegengewicht und hervorragender Lastverteilung wird dieselbe, wenn nicht sogar eine bessere Stabilität erreicht als bei konventionellen Maschinen derselben Gewichtsklasse. Und dazu kommt eine hervorragende Hubkapazität.



EINZIGARTIGER UNTERWAGEN

Die X-förmige Hohlkastenkonstruktion des Unterwagens weist eine exzellente Steifheit gegenüber Torsionen auf. Der Rahmen ist für maximale Robustheit optimiert. Alle Komponenten des Unterwagens wurden so ausgelegt, dass sich Haltbarkeit und Lebenszeit verlängern und die Gesamtbetriebskosten verringern.



ANTRIEBSSTRANG



Basierend auf der einzigartigen Erfahrung und Expertise gewährleistet die Yanmar-Technologie hervorragende Leistung und den Schutz der Umwelt. Der Vi080-2PB ist eine Kombination aus Leistung, Flexibilität und Präzision. Seine Vielseitigkeit macht ihn zum idealen Partner für die Verbesserung Ihrer Produktivität, unabhängig von der Komplexität der Baustelle (Erdbewegung, Planieren, Abbruch, Rückfüllung usw.).



DIE NEUE GENERATION DES ELEKTRONISCH GEREGLTEN YANMAR-MOTORS

Der Vi080-2PB profitiert von der hochmodernen Technologie der branchenführenden Hersteller von Dieselmotoren. Der 55,6-PS-TNV-Motor ist mit dem Common-Rail-Direkteinspritzsystem ausgestattet. Kraftstoffeinspritzung und Feinabstimmung werden über das Motorsteuergerät (ECU) geregelt, was zu saubererer Verbrennung und optimierten Arbeitsbedingungen des Motors beiträgt.

ELEKTRISCHES STEUERUNGSSYSTEM EGR UND DPF

Der Yanmar 4TNV98C-WBV-Motor ist das Ergebnis kontinuierlicher Bemühungen um technologischen Fortschritt bei Kraftstoffverbrauch und Emission. Beim Vi080-2PB stehen für Yanmar der Schutz der Umwelt und die Kraftstoffreduzierung im Vordergrund: Die gekühlte EGR (Abgasrückführung) trägt zu einer drastischen Reduzierung der Stickoxide (NOx) bei und der DPF (Dieselpartikelfilter) reinigt die Abgasemissionen (PM). Yanmar hat erfolgreich ein exklusives Regenerationssystem entwickelt, um Verstopfungen ebenso entgegenzuwirken wie Stillständen wegen Reinigungsarbeiten.

- + Ein ECU regelt die Drehzahl entsprechend dem Drehmoment und optimiert somit die Motorlast. Dies bedeutet Kraftstoffeinsparung bei erhöhter Produktivität der Maschinen.
- + Die (standardmäßige) Leerlaufautomatik trägt zu einer weiteren Kraftstoffreduzierung bei, weil der Motor in den Leerlauf zurückschaltet, wenn der Bediener die Betriebshebel für vier Sekunden nicht berührt.
- + Der (standardmäßige) Eco-Modus regelt die Drehzahl des Motors wirksam, was einen sehr geringen Kraftstoffverbrauch bewirkt. Diese Funktion ist insbesondere dann nützlich, wenn Arbeitszyklen mit wenig Kraftaufwand und langsamer Geschwindigkeit ausgeführt werden können. Dann spart der Ecomodus Kraftstoff und senkt die Betriebskosten.



VIPPS® HYDRAULIKANLAGE (VIO FORTSCHRITTLICHES 3 PUMPEN SYSTEM)

Der Vi080-2PB ist mit einem Vipps Hydrauliksystem ausgestattet. Diese Konfiguration besteht aus einer doppelten Verstellpumpe und 2 Zahnradpumpen. Diese 3 Pumpen gewährleisten einen maximalen Öldurchfluss von 93,8 l/min, verfügbar für alle Bewegungen der Maschine. Der Ölfluss dieser Pumpen wird dann gemäß des ViPPS- System in den Hauptsteuerventilen zusammengefasst, um eine optimale Kombination aus Geschwindigkeit, Kraft, Feinfühligkeit und Laufruhe zu garantieren. Das ViPPS System ermöglicht die reibungslose und gleichzeitige Ausführung aller Funktionen, auch beim Fahren, um stets seine Aufgaben zu erfüllen.



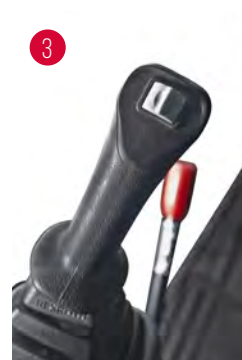
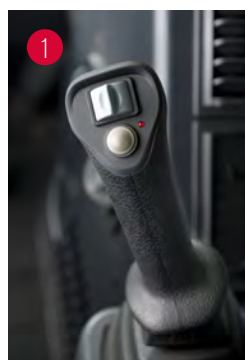
BEDIENUNGSKOMFORT

ANPASSBARE PROPORTIONALREGELUNG DER ZUSATZKREISE

Zur Standardausstattung des Vi080-2PB gehören zwei Zusatzkreise. Sie werden über eine proportionale Regelung am Joystick gesteuert, wodurch sich der Öldurchfluss auch in der Richtung anpassen lässt. Zudem ist der Kreis mit einem bedienungsfreundlichen Potentiometer ausgestattet, das den Öldurchfluss an optimale Werte für die unterschiedlichen Anbaugeräte anpasst.



- 1 Steuerung des 1. Zusatzkreises.
- 2 Durchflussanpassung über das Potentiometer des 1. Zusatzkreises
- 3 Steuerung des 2. Zusatzkreises
- 4 Durchflussanpassung über das Potentiometer des 2. Zusatzkreises
- 5 Elektronische Steuerung der Motorleistung über ein Potentiometer
- 6 Bedienkonsole auf der rechten Seite (Klimaanlage und Schalter)
- 7 Knickausleger-Peda

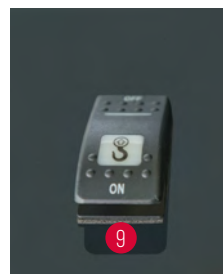


KOMFORT



GERÄUMIGE UND KOMFORTABLE KABINE

Der Bediener steht im Mittelpunkt der Design-Initiativen: Yanmar hat das «Universal Design»-Konzept entwickelt, das zu mehr Komfort bei verbesserter Produktivität beiträgt. Kombiniert mit dem vergrößerten Fußraum sorgt es für bequemeres Arbeiten und erhöht die Sicherheit des Bedieners. Die Steuerungen und Schalter sind ergonomisch in bequemer Reichweite angebracht.



BEDIENKONSOLE

- 1 Rundumlicht
- 2 Lichtschalter
- 3 Leerlaufautomatik
- 4 Eco-Modus
- 5 Fahrgeschwindigkeitsschalter
- 6 Arbeitsscheinwerfer
- 7 Scheibenwischer
- 8 DPF
- 9 Überlastwarnung
- 10 Schnellwechsler



LUFTGEFEDERTER SITZ

Der Vi080-2PB ist standardmäßig mit einem luftgefederten Sitz ausgestattet, der für eine Maschine dieser Gewichtsklasse optimalen Komfort bietet. Vollständig verstellbar und mit Kopfstütze werden Körperspannung und Ermüdungserscheinungen reduziert.



LUFTZIRKULATION

Die Klimaanlage des Vi080-2PB ermöglicht angenehme Arbeitstemperaturen bei jedem Wetter. Die Lüftungsdüsen sind so angeordnet, dass eine einheitliche Temperatur in der Kabine und perfektes Abtauen der Scheiben gewährleistet sind.



Die Luftfilter sind für die verbesserte Instandhaltung einfach zugänglich angeordnet.

STAUFÄCHEN

Der Vi080-2PB bietet viele bequem angeordnete Stauflächen: Becher- und Flaschenhalter, Ablagefächer, Dokumentablage. Der Bediener hat alle persönlichen Dinge in Reichweite.





SICHERHEIT

Die Kabinenkonstruktion des Vi080-2PB entspricht der ROPS-Zertifizierung (Überrollschutz) sowie FOPS (Schutzaufbau von Fahrerkabine gegen herabfallende Gegenstände) Stufe 1.

RUNDUMSICHT

Das große Fenster der Vi080-2PB-Kabine bietet dem Fahrer hervorragende Sicht rund um die Maschine. Die zwei Teile der geteilten Windschutzscheibe sind vollständig herausnehmbar; die Schiebefenster sind rechts angeordnet. Der Bediener kann ganz einfach mit den anderen Arbeitern kommunizieren. Die 360-Grad-Sicht garantiert optimale Sicherheit auf der Baustelle und effizienteres Arbeiten. Der Vi080-2PB hat fünf Spiegel, mit denen der Bediener den Arbeitsbereich überblicken kann, ohne sich aus dem Sitz zu erheben.



LED-BELEUCHTUNG: HOHE EFFIZIENZ UND GERINGER VERBRAUCH

Für effizientes und präzises Arbeiten bei Dunkelheit ist der Vi080-2PB standardmäßig mit drei LED-Leuchten im Ausleger und an der Vorderseite der Kabine ausgestattet. Die LED-Technologie sorgt für starkes Licht bei reduziertem Energieverbrauch und erhöht dadurch die Lebensdauer der Batterie. Das Rundumlicht kann auch an der Rückseite der Kabine montiert werden.

ZUGÄNGLICHKEIT

Der Vi080-2PB profitiert von dem großen Kabineneinstieg. Diese Passage vereinfacht den Ein- und Ausstieg und trägt wesentlich zu mehr Komfort und Sicherheit des Bedieners bei. Noch einfacheres Ein- und Aussteigen dank drei perfekt gestalteten Handläufen, die passend auf Haltung und Griffreichweite des Bedieners abgestimmt sind. Die große Stufe mit Antirutsch-System trägt für den Bediener weiter zur sicheren Zugänglichkeit der Maschine bei.



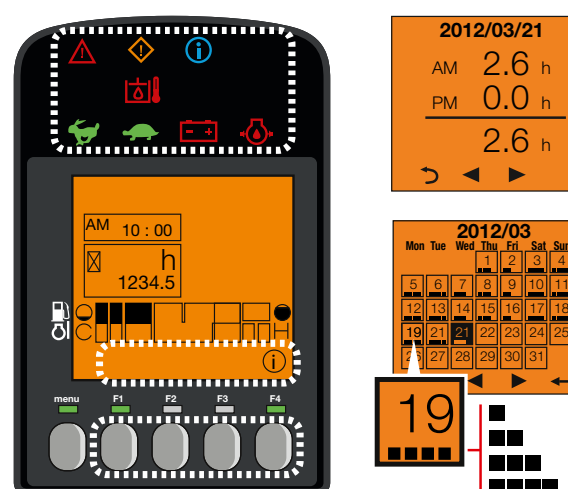
ZUVERLÄSSIGKEIT

Der Vi080-2PB wird der Reputation von Yanmar-Maschinen hinsichtlich Qualität und Haltbarkeit ganz vorzüglich gerecht. Die hervorragende Zugänglichkeit der Komponenten sowie schnelle Wartungs- und Reinigungsabläufe tragen zu einem hervorragenden Verfügbarkeitsniveau auf der Baustelle bei. Der Bediener kann ganz beruhigt arbeiten: er kennt die Leistungsfähigkeit seiner Maschine. Die Struktur des Unterwagens ebenso wie die Stahlabdeckungen bieten optimalen Schutz und längere Wartungsintervalle. Darüber hinaus wurde viel Sorgfalt auf die Schlauchführung an der Arbeitsausrüstung verwendet. Diese Maßnahmen tragen zu einem verbesserten Serviceleben und reduzierten Maschinenstillständen bei.



DIGITALE SCHNITTSTELLE

Der Vi080-2PB ist mit einer digitalen Bedienschnittstelle ausgestattet, auf der in Echtzeit Informationen zum Status der Maschine angezeigt werden. Das sehr gut ablesbare 3,3-Zoll-Display ist perfekt in die rechte Konsole integriert. Auf der Bedienoberfläche werden nützliche Informationen über LED-Anzeigen sowie wichtige Daten zu Kraftstoffverbrauch, Kraftstoffvorrat, Kühlmitteltemperatur usw. angezeigt. Diese Anzeige unterstützt den Kunden bei Wartungsintervallen und der Programmierung solcher Eingriffe. Sie fungiert gleichzeitig als Diagnosewerkzeug. Bei Fehlfunktionen werden Fehlercodes und Symbole angezeigt.



WARTUNG

EINFACHER ZUGANG

Die täglichen Wartungsarbeiten müssen einfach durchführbar sein. Die Motorhaube und die rechte Seitenabdeckung, die auf einem Scharnier montiert ist, lassen sich leicht öffnen. Sie ermöglichen den Zugang zu allen Hauptkomponenten: Luftfilter, Klimakompressor, Kühler, Kraftstoffpumpe, Batterie, Kraftstofftank, Hydrauliköltank, Lichtmaschine, Ölmesstab, Wasserabscheider, Kühlmittelstand usw. Ein flacher Boden erleichtert das Reinigen.

LANGE WARTUNGSINTERVALLE

Der Vi080-2PB wurde zum Arbeiten entwickelt und deshalb wurden die Wartungsintervalle auf ein Minimum reduziert.



SMARTASSIST REMOTE

SmartAssist Remote ist das neue Flottenmanagementsystem von Yanmar, entwickelt mit der aktuellen Telematiktechnologie und optimaler Sicht auf die Position und den Zustand Ihrer Ausrüstung. Dieses kompakte Gerät, das standardmäßig für den Vi080-2PB angeboten wird, trägt zur Maximierung Ihres Arbeitspotenzials bei. Mit Daten in Echtzeit bietet es Ihnen die vollständige Kontrolle sowie die entfernte Überwachung und das Management Ihrer Maschinen über einen PC oder das Smartphone.

AUSSTATTUNG

[STANDARDAUSSTATTUNG]

LEISTUNG

4TNV98C Yanmar Diesel | Direkteinspritzung | Dieselpartikelfilter | Motorsteuergerät (ECU) | Eco-Modus | Leerlaufautomatik | Zusätzliches Gegengewicht (+400 kg) | ViPPS Hydrauliksystem (VIO FORTSCHRITTLICHES 3 PUMPEN SYSTEM) | Proportional 3. und 4. Hydraulikleitungen zum Auslegerende mit Potentiometer für die Durchflussfeinregelung (32l/Min - 120l/Min) | Sicherheitsventile an Schild, Ausleger und Armzylindern | 2-Gang-Automatik | Batterieschnellanschluss | Externe Hydraulikölstandanzeige | 2 LED-Front-Arbeitsscheinwerfer an der Kabine + 1 LED-Lampe im Ausleger integriert.

KOMFORT

LCD-Oberfläche | Verstellbarer und neigbarer Sitz mit Stoffbezug, Luftfederung und Kopfstütze | Klimaanlage | Verstellbare Armlehnen | Fußstütze | Breite Fahrpedale | Windschutzscheibe mit 2 vollständig herausnehmbaren Teilen | Doppelschiebefenster rechts | Transparentes oberes Vorderteil | Faltbare Sonnenblende | Scheibenwischer | Scheibenwaschanlage | Automatische Deckenlampe | Radio mit USB-Anschluss | 2 x 12-V-Steckdosen | Staubboxen.

SICHERHEIT UND HALTBARKEIT

Handläufe | Sicherheitshebel | Sicherheitsgurt mit Retraktor | Sicherheitsventile für Hub- + Überlastwarnung | Rettungshammer | Ankerpunkte | 5 Spiegel | Hupe | Zweiteiliger Zulaufschlauch für Planierschildzylinder | Zylinderschutz (Ausleger und Planierschild) | Schläuche mit abriebfesten Schlauchmanschetten geschützt | Verschließbare Abdeckungen | Elektrische Kraftstoffpumpe.

VERSCHIEDENES

Kraftstoffanzeige | Werkzeugkasten | Werkzeugsatz | Fettpumpe.

[OPTIONALE AUSSTATTUNG]

AUSSTATTUNG UND LEISTUNG

Stahlraupen | Polster für Stahlraupen | Verlängerte 3. und 4. Hydraulikleitungen bis zum Armende | Zweischalengreiferkreis | Schnellwechselleitung 150-165 bar | Schnellkupplungen | Kit mit flachen Hydraulikschnellverbindern | Bio-Öl | 1 LED-Leuchte, auf Magnetfuß montiert | 1 Kit mit 1 LED-Heckleuchte + 1 stationären Rundumlicht | Verbesserte Kraftstofffiltration.

KOMFORT UND ARBEITERLEICHTERUNG

Verstellbarer Sitz mit Skaibezeugen, Luftfederung und Kopfstütze | Sitzbezug | Dokumentenablage | Zentralschmierung.

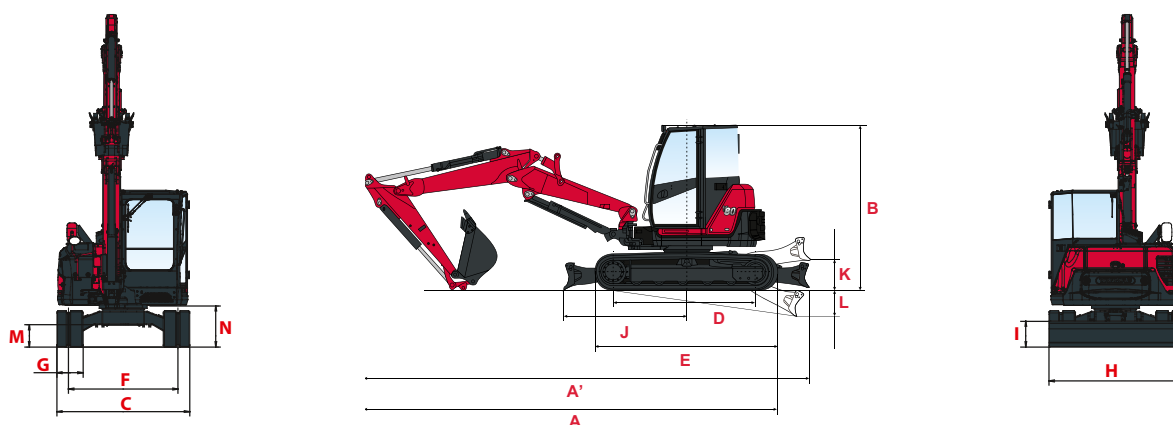
SICHERHEIT UND HALTBARKEIT

FOPS-II-Frontschutzgitter | Wegfahrsperr (Schlüssel/Schlüsselbrett) | GPS-Tracking | Fahralarm | Abnehmbarer Batterietrennschalter | SmartAssist Remote (GPS und Flottenmanagementsystem).

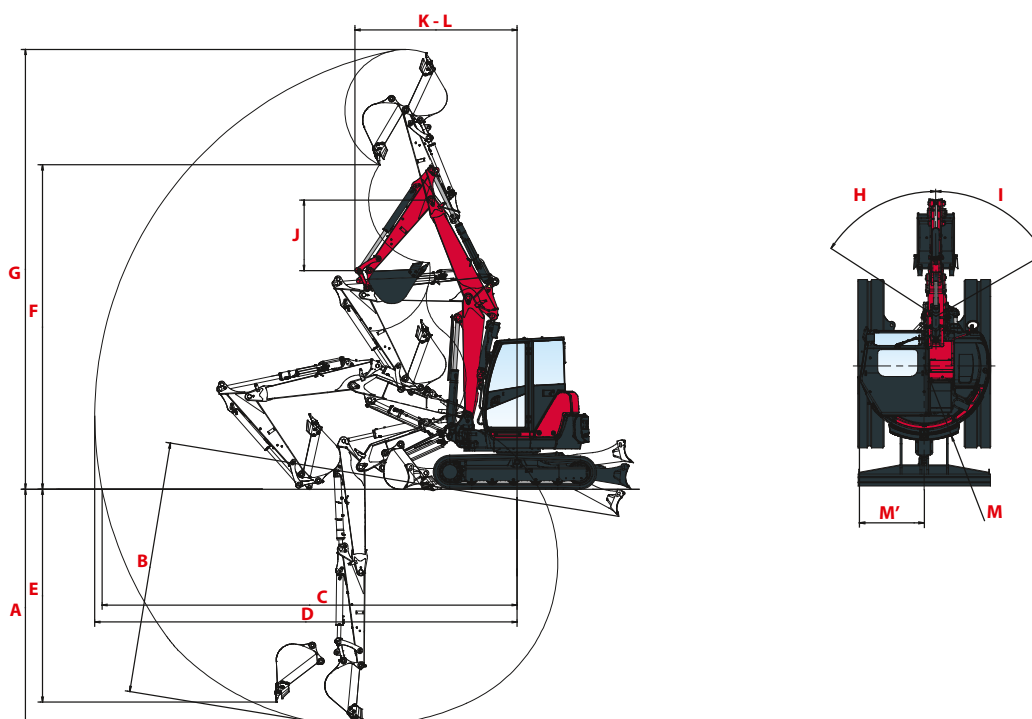
[ANBAUGERÄTE]

Yanmar bietet Ihnen das passende Anbaugerät für Ihren Bedarf und abgestimmt auf die Sicherheitsvorschriften in Ihrem Land: mechanische Schnellkupplung, hydraulische Schnellkupplung, Powertilt, Standard-, Grab- und symmetrische Schaufeln, Brecher, Kipp-Drehvorsatz usw.

ABMESSUNGEN



A Gesamtlänge	5 290 mm	H Gesamtbreite Planierschild	2 270 mm
A' Gesamtlänge mit Planierschild hinten	7 280 mm	I Gesamthöhe Planierschild	450 mm
B Gesamthöhe	2 680 mm	J Abstand Planierschild	1 990 mm
C Gesamtbreite	2 270 mm	K Max. Höhe Planierschild über dem Boden	460 mm
D Raupenlänge am Boden	2 290 mm	L Max. Senktiefe vom Boden	480 mm
E Länge Unterwagen	2 890 mm	M Minimale Bodenfreiheit	390 mm
F Spur	1 870 mm	N Bodenfreiheit unter Gegengewicht	700 mm
G Spurbreite	450 mm		



A Max. Grabtiefe – Planierschild angehoben	4 160 mm	H Versatz Auslegerfuß links	57°
B Max. Grabtiefe – Planierschild abgesenkt	4 420 mm	I Versatz Auslegerfuß rechtst	60°
C Max. Grabreichweite am Boden	7 310 mm	J Armlänge	1 650 mm
D Max. Grabreichweite	7 440 mm	K Min. Schwenkradius vorne	2 860 mm
E Max. vertikale Wand	3 770 mm	L Min. vorderer Schwenkradius mit versetztem Ausleger	2 480 mm
F Max. Kipphöhe	5 710 mm	M' Hinterer Schwenkradius mit zusätzlichem Gegengewicht	1 265 mm
G Max. Angriffswinkel	7 750 mm		

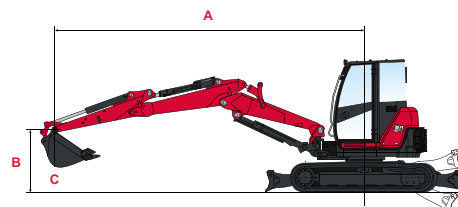
HUBKRAFT



Kipplast, über Front, Nennwert



Kipplast, über die Seite 90°, Nennwert



Kabine, Gummikette, zusätzliches Gegengewicht

Planierschild am Boden

A	Min		4 m		5 m		6 m		Max.		(A=)
6 m	-	-	-	-	-	-	-	-	*2 735	*2 735	3 708
5 m	-	-	*2 280	*2 280	-	-	-	-	1 420	*2 120	4 030
4 m	-	-	*2 280	*2 280	1 425	*1 985	-	-	1 100	*1 835	5 656
3 m	-	-	1 920	*2 545	1 340	*2 035	980	*1 715	975	*1 685	6 098
2 m	-	-	1 725	*2 710	1 260	*2 090	950	*1 695	875	*1 515	6 326
1 m	-	-	1 605	*2 735	1 190	*2 075	910	*1 635	840	*1 405	6 365
0 m	-	-	1 525	*2 510	1 145	*1 945	895	*1 430	865	*1 220	6 220
-1 m	2 105	*2 395	1 510	*2 080	1 120	*1 620	-	-	*985	*985	5 875
-2 m	*1 435	*1 435	*1 400	*1 400	*965	*965	-	-	*640	*640	5 283

Kabine, Gummikette, zusätzliches Gegengewicht

Planierschild über dem Boden

A	Min		4 m		5 m		6 m		Max.		(A=)
6 m	-	-	-	-	-	-	-	-	*2 735	*2 735	3 708
5 m	-	-	*2 280	*2 280	-	-	-	-	1 400	1 480	4 030
4 m	-	-	*2 280	*2 280	1 415	1 490	-	-	860	1 140	5 656
3 m	-	-	1 915	2 010	1 335	1 385	975	995	990	965	6 098
2 m	-	-	1 725	1 880	1 255	1 370	940	1 010	960	925	6 326
1 m	-	-	1 580	1 660	1 185	1 260	910	965	840	890	6 365
0 m	-	-	1 515	1 610	1 130	1 185	895	940	850	885	6 220
-1 m	2 085	*2 395	1 155	1 590	1 115	1 150	-	-	*985	*985	5 875
-2 m	*1 435	*1 435	*1 400	*1 400	*965	*965	-	-	*640	*640	5 283

[Die Daten in dieser Tabelle stellen die Hubkraft gemäß ISO 10567 dar. Sie enthalten nicht das Schaufelgewicht und entsprechen 75 % der maximalen statischen Kipplast und 87 % der hydraulischen Hubkraft. Die Daten mit * stellen die hydraulischen Grenzen der Hubkraft dar.]

TECHNISCHE DATEN

[GEWICHT +/- 2 % (EU-NORMEN)]

	Transportgewicht*	Betriebsgewicht*	Bodendruck
Gummiketten	8 735 kg	8 810 kg	0,39 kPa (Kg/cm ²)
Stahlraupen	8 795 kg	8 870 kg	0,39 kPa (Kg/cm ²)

*Mit zusätzlichem Gegengewicht (400 kg).


[MOTOR]

Typ	4TNV98C-WBV
Kraftstoff	Diesel
Nettoleistung	39,3 at 1 900 U/Min
Bruttoleistung	41,5 at 1 900 U/Min
Hubraum	3,318 l
Maximales Drehmoment	229 - 241 N.m
Kühlung	Wasserkühlung
Starter	12 - 3 V-kW
Batterie	12 - 115 V-Ah
Lichtmaschine	12 - 80 V-A

[HYDRAULIKSYSTEM]

Max. Druck	258 bar
1 doppelte Verstellpumpe	2 x 70,3 l/min
1 Zahnradpumpe	53,2 l/min
1 Zahnradpumpe für Steuerleitung	19 l/min

Abtrieb	Theoretische Daten	
	Druck	Durchfluss
2 Wege	0 - 240 bar	120 - 32 l.min ⁻¹
1 Weg	0 - 240 bar	120 - 32 l.min ⁻¹

 Die Durchflussmenge verringert sich bei steigendem Druck

[LEISTUNG]

Fahrgeschwindigkeit	2,5 - 4,5 km/h (Gummiketten)/2,3 - 4,1 km/h (Stahlraupen)
Drehzahl	9 U/min
Grabkraft (Arm)	40,8 kN
Grabkraft (Schaufel)	63,5 kN
Steigfähigkeit	25°
Schalldruckpegel (2000/14/CE und 2005/88/CE)	98/73 dBA

[UNTERWAGEN]

Anzahl obere Stützrollen	1
Anzahl untere Stützrollen	5
Kettenspannsystem	Fettpresse

[LEISTUNG]

Kraftstofftank	115 l
Kühlmittel	9 l
Motoröl	11,2 l
Hydraulikkreis	118 l
Hydrauliktank	60 l

WARTUNGSINTERVALLE

[Wechsel Motoröl und Filter: 500 Stunden] [Wechsel Kraftstofffilter: 500 Stunden] [Reinigung Partikelfilter: 1 000 Stunden]
 [Wechsel Partikelfilter: 9 000 Stunden] [Wechsel Kühlflüssigkeit: 2 000 Stunden]



YANMAR



Yanmar Compact Equipment EMEA

DE_Vi080-2PB_0623



www.yanmar.com

***BUILDING
WITH YOU***

Gedruckt in Frankreich - Materialien/Werkstoffe unterliegen Änderungen des Herstellers ohne Vorankündigung - Wenden Sie sich für weitere Informationen bitte an Ihren lokalen Yanmar Compact Equipment EMEA - Händler.