



YANMAR



SV15vt

MINIBAGGER

Betriebsgewicht (Canopy/Kabine)

1595 / 1685 kg

Motor

3TNV70-MBVA

Losbrechkraft (kurzer Stiel/langer Stiel)

7,4 kN / 6,7 kN

Grabkraft (Tiefloeffel)

12,9 kN

SV15VT

KOMPAKTHEIT UND ARBEITSEFFIZIENZ AUF TASTENDRUCK





ROBUSTES DESIGN

Leistungsstark, verlässlich und hart im Nehmen wurde der SV15vr so konzipiert, dass er selbst unter den härtesten Bedingungen Großes leistet. Die innovative Positionierung der Auslegerzylinder, Hydraulikschlauchführung im Ausleger und optional erhältliche Schaufel-/Zylinderarmschützer garantieren Betreibern den besten Schutz in dieser Klasse, ohne vermeidbare Stillstandzeiten.



HOCHMODERNER MOTOR

Der mechanisch geregelte 3-Zylinder-Motor mit indirekter Einspritzung gemäß Stage V aus der viel gerühmten Serie TNV von Yanmar ist eine Kombination aus hervorragender Leistung und reduziertem Kraftstoffverbrauch.



VIELSEITIG UND ANPASSBAR

Wahlweise mit schmalen oder breiten Grabgefäßen ausgestattet, setzt der SV15vr Standards in puncto kompakte Vielseitigkeit. Sein Betriebsgewicht von 1685 kg und ein variabler Unterwagen (980-1170 mm) garantieren mühelos und bequem eine herausragende Stabilität und Flexibilität und sorgen für hohe Produktivität in jeder Anwendung.



INTUITIVES DESIGN

Die verstellbaren Armlehnen, Gaspedale, Steuerhebel, Planierschild und zwei Fahrgeschwindigkeiten, sowie die Zusatzkreissteuerungen des SV15vr wurden im Hinblick auf Benutzerfreundlichkeit konzipiert.

Die ergonomische Anordnung macht diesen Bagger zu einem bequemen, ruhigen, effizienten und intuitiven Arbeitsgerät für den Bediener.



BESTE SICHERHEIT SEINER KLASSE

Neben der ROPS-, TOPS- und FOPS-Zertifizierung für Canopy und Kabine bietet der SV15vr standardmäßig einen orangen Sicherheitsgurt, optional orange/grüne Rundumleuchten sowie Fahralarme. LED-Arbeitsscheinwerfer bieten eine klare Sicht und die optionale Polycarbonat-Frontscheibe (Modell mit Canopy) garantiert allerhöchsten Schutz des Bedieners.



EINFACHER TRANSPORT

Mit einem Transportgewicht von lediglich 1465 kg (Modell mit Canopy) lässt sich der SV15vr mit montiertem Löffel und Arbeitswerkzeugen auf einem Standard-Leichtanhänger einfach zwischen Baustellen transportieren. Dank der vier Spanngurt-Befestigungsösen am Kettenrahmen (serienmäßig) und weiteren vier am drehbaren Rahmen (optional) beschränken sich die Transportvorbereitungen auf ein Minimum.



KOMPROMISSLOSE PRODUKTIVITÄT

Kompakt, haltbar und zuverlässig bietet der SV15vr kompromisslose Produktivität in einem hochkompakten Paket. Die clevere Bauweise garantiert ein langes Serviceleben, geringen Kraftstoffverbrauch und einen einfachen Wartungszugang - das ermöglicht eine Lösung mit günstigen Betriebskosten.

KOMPAKTE BAUWEISE UND TRANSPORTFÄHIGKEIT



Der effiziente und leichte SV15vr ist die ideale Lösung für Erdbewegungen auf beengten Baustellen. Der geringe Wenderadius an Front und Heck mit einer breiten Auslegerschwingungsamplitude nach links machen die Maschine zur perfekten Lösung für das Grabenziehen und Landschaftsbauarbeiten auf urbanen Flächen oder in Wohnanlagen.

Mit seinen kompakten Abmessungen und einem Fahrge­wicht von 1465 kg/1555 kg (Canopy/Kabine) lässt sich der SV15vr mit montiertem Löffel und einem leichten Arbeitswerkzeug problemlos auf einem normalen 2,5-Tonnen-Anhänger zwischen den Baustellen transportieren. Dank der vier Spanngurt-Befestigungsösen am Kettenrahmen (serienmäßig) und weiteren vier am drehbaren Rahmen (optional) gestalten sich die Transportvorbereitung denkbar einfach.



ROBUSTE KONSTRUKTION

Wie alle Modelle der Yanmar-Reihe ist auch der SV15vr auf Zuverlässigkeit und Haltbarkeit ausgelegt. Die obere Position des Auslegerzylinders sowie die Hydraulikschlauchführung im Ausleger selbst sorgen für einzigartigen Schutz in seiner Klasse. Der SV15vr ist serienmäßig mit Planierschildzylinderschutz ausgestattet. Optionale Schutzvorrichtungen für Tieflöffel und Ausleger sorgen bei Bedarf für zusätzlichen Schutz der Maschine. Gemeinsam tragen diese Optionen zu optimaler Effizienz, minimalen Stillstandzeiten und geringen Gesamtbetriebskosten bei.



EINZIGARTIGER ARBEITSBEREICH

Dank des langen/kurzen Auslegers und der Konfiguration des Schildes ist der SV15vr eine äußerst vielseitige Maschine, die sich an jede Anwendung anpassen lässt. Die breite Auslegerschwingungsamplitude vergrößert den Arbeitsbereich des Baggers, was wiederum zu einzigartiger Effizienz und Leistung beiträgt.

AUSFAHRBARER UNTERWAGEN

Mit dem ausfahrbaren Stahlunterwagen für mehr Flexibilität und Stabilität passt sich der SV15vr jeder zu erledigenden Aufgabe an. Das reduzierte Spiel zwischen den gleitenden Teilen verhindert Erdansammlungen – ein zusätzlicher Wartungsvorteil.

- + Zuverlässig und robust
- + Optimale Stabilität, optimierte Gewichtsverteilung



Ausgefahrener Unterwagen:
1170 mm



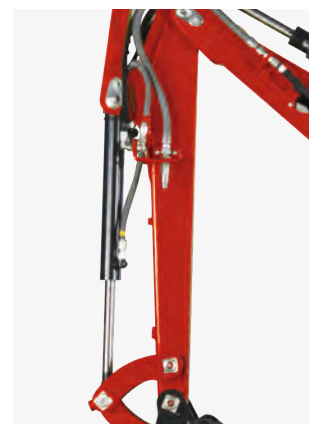
Eingefahrener Unterwagen:
980 mm

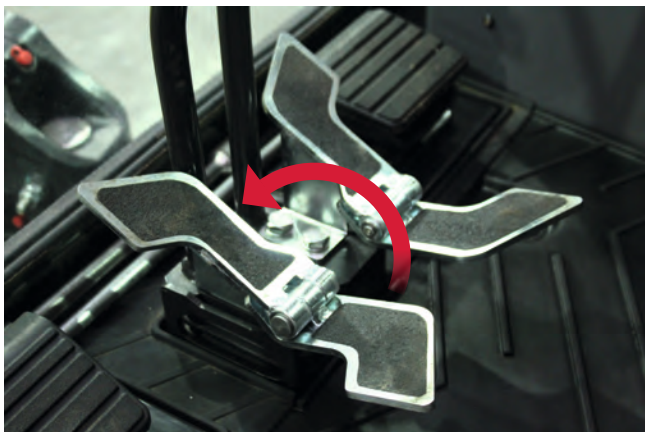
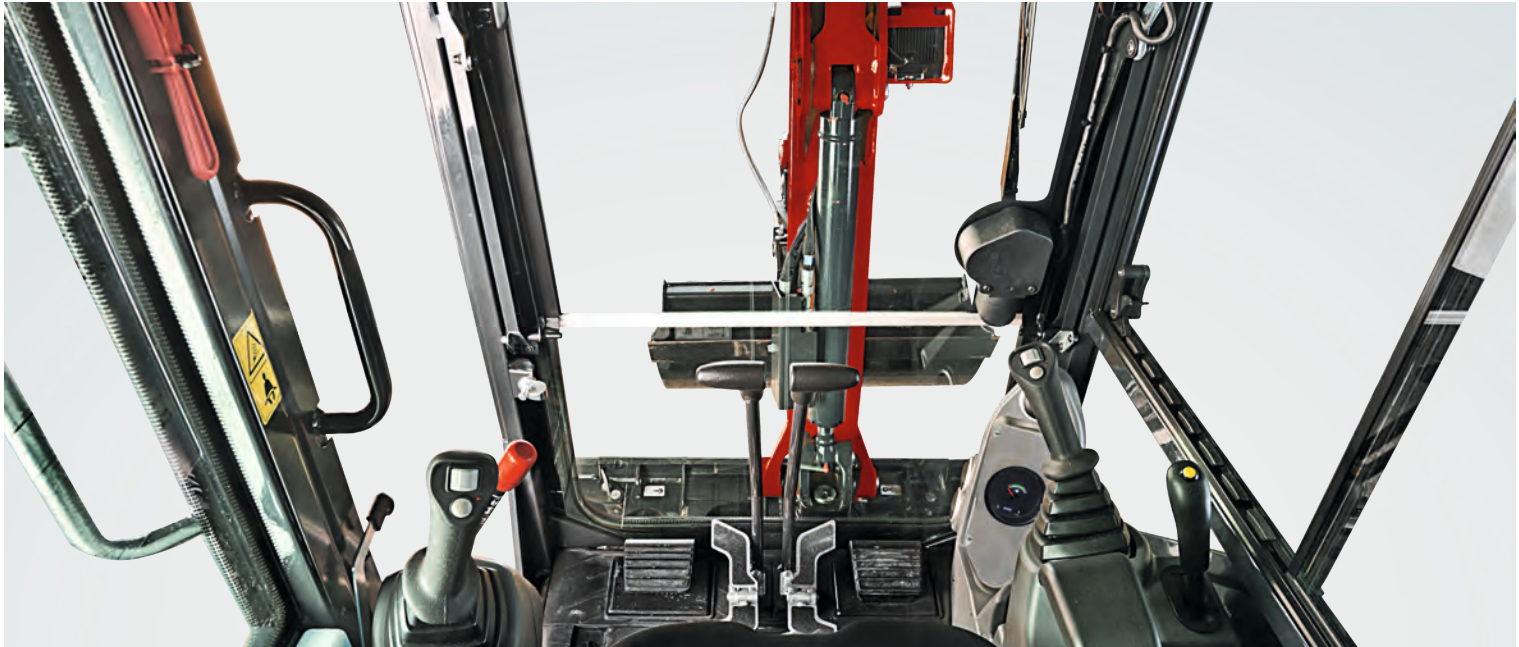
BESTE LEISTUNG SEINER KLASSE



Der zuverlässige und leistungsstarke SV15vr verfügt über ein Hydrauliksystem mit Doppelzahnradpumpe mit 28 l/min und 205 bar maximalem Durchfluss und Druck. Die Maschine ist serienmäßig mit einem Zusatzhydraulikkreis für Hydraulikhämmer oder Erdbohrgeräte ausgestattet: Fördermenge 29 l/min, maximaler Druck 120 bar.

Beeindruckende Grabkraft von 7,4/12,9 kN (kurzer Stiel/ Löffel), Traktionskraft 13,3/8 kN (1./2. Gang) und zwei Fahrgeschwindigkeiten – 1,9 oder 3,7 km/h mit einem Wahlschalter am Schildbedienhebel für optimale Effizienz. Der Kettenrahmen mit drei Bodenrollen garantiert dem Bediener eine bequeme und stabile Fahrt.





KOMFORTABLE KABINE

Die Kabine mit einfachem Einstieg ist die perfekte Kombination aus stylischem Design und effizienter Technologie. Serienmäßig ausgestattet mit verstellbarem Sitz, ergonomisch konzipierten Steuerpedalen, Hebeln, Schaltertafel und hochmoderner Bedienoberfläche sind optimaler Komfort und Benutzerfreundlichkeit in der Kabine garantiert. Dank des innovativen Designs und der cleveren Kabinenanordnung bietet der SV15vr dem Bediener eine einzigartige Sicht auf den Arbeitsbereich, zudem ist für hervorragende Luftzirkulation gesorgt.

SICHERHEITSBEWUSSTSEIN



Sicherheit ist das oberste Gebot für die Konstruktion und Entwicklung jeder Yanmar-Maschine. Der SV15vr macht hier keine Ausnahme. Ausgestattet mit allen sicherheitsrelevanten Techniken ist die Sicherheit des Bediener auf der Baustelle ebenso garantiert wie die Steigerung der Produktivität. Zusätzlich zur 360-Grad-Rundumsicht vom Platz des Bediener aus ist die Maschine serienmäßig mit einem starken LED-Arbeitscheinwerfer und orangen Sicherheitsgurten ausgestattet. Der optionale Sicherheitsgurtsensor, zusätzliche Arbeitscheinwerfer, blinkende orange/grüne Rundumleuchten, Fahralarme und die Polycarbonat-Schutzscheibe (für das Canopy) tragen zum einzigartigen Schutz des Bediener bei. Die Kunden können die Maschine vollständig an die Anforderungen auf der Baustelle anpassen. Flexibilität und Vielseitigkeit - für Sie konzipiert.





WARTUNGSFREUNDLICHKEIT

Dank der besten Wartungszugänglichkeit dieser Klasse können Betreiber die täglichen Kontrollen ohne zusätzlichen Aufwand durchführen. Die Haube des breiten Motorraums ermöglicht den einfachen Zugriff auf den Antriebsstrang. Die Seitenbleche und der Kabinenboden lassen sich problemlos ausbauen und ermöglichen einen ungehinderten Zugriff auf die hydraulischen Komponenten, die Kraftstoff-/Hydrauliktanks und auf die Heizung, Batterie- und Sicherungskästen im abschließbaren Fach unter dem Fahrersitz tragen zu optimaler Sicherheit bei. Diese Konstruktionsmerkmale verkürzen den Zeitaufwand für die täglichen Kontrollen sowie für die geplante Wartung. Effizient, einfach, effektiv.



SMARTASSIST-REMOTE

SmartAssist Remote ist Yanmars Flottenmanagementsystem der neuesten Generation. Dank der hochmodernen Telematik-Technologie werden Position und Status der Maschine in Echtzeit übermittelt. Diese innovative Technologie, die für den SV15vr als Sonderausstattung erhältlich ist, bietet eine vollständige Kontrolle, sodass Flottenmanager ihre Maschinen jederzeit aus der Ferne über PC oder Smartphone überwachen können.

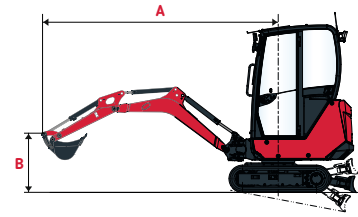
HUBKAPAZITÄT



Kipplast, über Front, Nennwert



Kipplast, über die Seite 90°, Nennwert



Kabine, kurzer Stiel

		Schild unten								Schild oben							
A	Max	3 m		2,5 m		2 m		Max	3 m		2,5 m		2 m				
B	(A=)	≡	☒	≡	☒	≡	☒	≡	☒	(A=)	≡	☒	≡	☒	≡	☒	
3 m	-	-	-	-	-	-	-	-	-	-	-	-	-	-	-	-	
2,5 m	2,43	225	230	-	-	-	-	-	2,43	225	225	-	-	-	-	-	
2 m	2,85	230	220	-	-	200	205	-	2,85	225	220	-	-	200	200	-	
1,5 m	3,13	215	210	220	215	225	220	-	3,13	215	210	215	210	215	215	-	
1 m	3,13	215	215	225	225	260	260	325	325	3,13	215	215	235	235	260	260	330
0,5 m	3,21	210	210	225	225	295	295	400	400	3,21	205	205	225	225	295	295	390
0 m	3,15	190	190	215	215	295	295	410	410	3,15	200	200	215	215	290	290	405
-0,5 m	3,00	175	170	-	-	275	255	370	360	3,00	170	175	-	-	270	255	370
-1 m	2,70	160	165	-	-	210	205	305	295	2,70	160	165	-	-	210	205	305
-1,5 m	2,22	155	160	-	-	-	-	225	215	2,22	150	160	-	-	-	-	225

Kabine, langer Stiel

		Schild unten								Schild oben							
A	Max	3 m		2,5 m		2 m		Max	3 m		2,5 m		2 m				
B	(A=)	≡	☒	≡	☒	≡	☒	≡	☒	(A=)	≡	☒	≡	☒	≡	☒	
3 m	-	-	-	-	-	-	-	-	-	-	-	-	-	-	-	-	
2,5 m	2,53	225	225	-	-	215	215	-	2,53	215	215	-	-	210	210	-	
2 m	2,94	220	220	-	-	175	175	-	2,94	225	225	-	-	175	175	-	
1,5 m	3,24	205	205	210	210	195	195	-	3,24	210	210	205	205	195	195	-	
1 m	3,34	200	200	220	220	245	245	270	270	3,34	200	200	220	220	245	245	270
0,5 m	3,38	190	190	220	220	275	275	395	395	3,38	190	190	225	225	285	285	400
0 m	3,34	185	185	230	230	305	305	420	420	3,34	180	180	225	225	310	310	430
-0,5 m	3,19	165	165	190	190	285	285	400	400	3,19	165	165	195	195	285	285	400
-1 m	2,94	160	160	-	-	235	235	355	355	2,94	160	160	-	-	240	240	360
-1,5 m	2,46	160	160	-	-	-	-	260	260	2,46	165	165	-	-	-	-	265

Canopy, kurzer Stiel

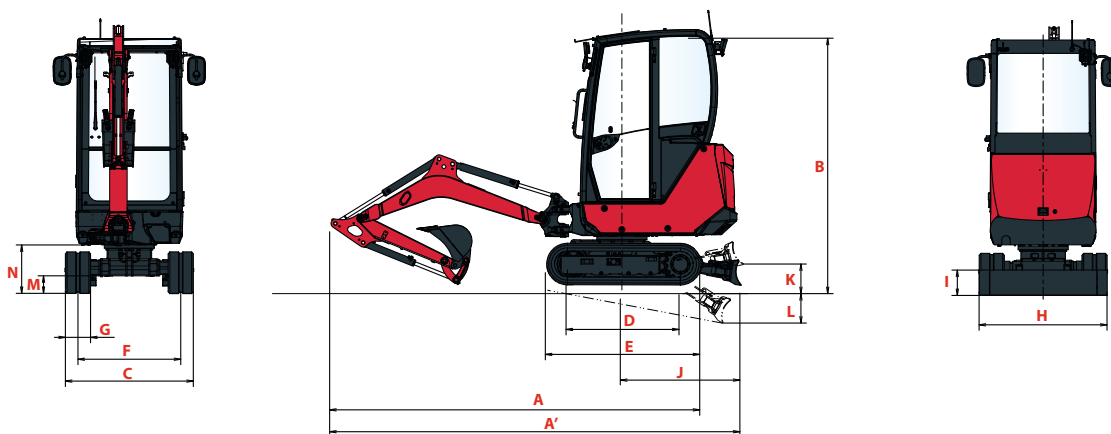
		Schild unten								Schild oben							
A	Max	3 m		2,5 m		2 m		Max	3 m		2,5 m		2 m				
B	(A=)	≡	☒	≡	☒	≡	☒	≡	☒	(A=)	≡	☒	≡	☒	≡	☒	
3 m	-	-	-	-	-	-	-	-	-	-	-	-	-	-	-	-	
2,5 m	2,43	225	230	-	-	-	-	-	2,43	225	225	-	-	-	-	-	
2 m	2,85	230	220	-	-	200	205	-	2,85	225	220	-	-	200	200	-	
1,5 m	3,13	215	210	220	215	225	220	-	3,13	215	210	215	210	215	215	-	
1 m	3,13	215	215	225	225	260	260	325	325	3,13	215	215	235	235	260	260	330
0,5 m	3,21	210	210	225	225	295	295	400	400	3,21	205	205	225	225	295	295	390
0 m	3,15	190	190	215	215	295	295	410	410	3,15	200	200	215	215	290	290	405
-0,5 m	3,00	175	170	-	-	275	255	370	360	3,00	170	175	-	-	270	255	370
-1 m	2,70	160	165	-	-	210	205	305	295	2,70	160	165	-	-	210	205	305
-1,5 m	2,22	155	160	-	-	-	-	225	215	2,22	150	160	-	-	-	-	225

Canopy, langer Stiel

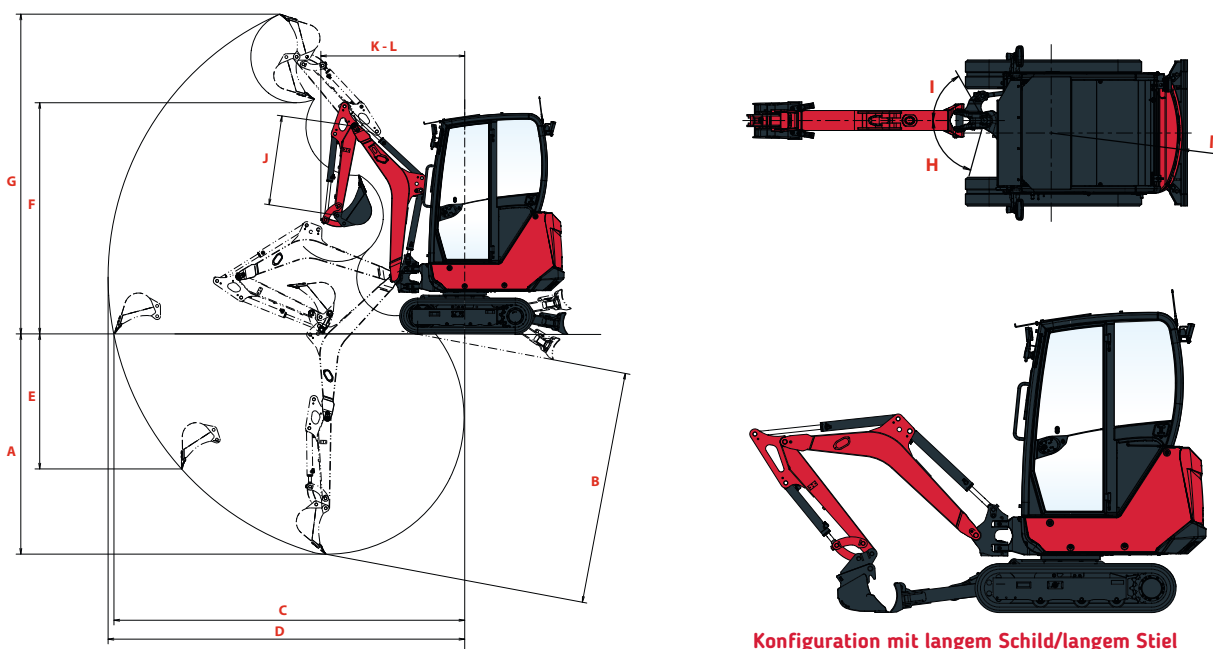
		Schild unten								Schild oben							
A	Max	3 m		2,5 m		2 m		Max	3 m		2,5 m		2 m				
B	(A=)	≡	☒	≡	☒	≡	☒	≡	☒	(A=)	≡	☒	≡	☒	≡	☒	
3 m	-	-	-	-	-	-	-	-	-	-	-	-	-	-	-	-	
2,5 m	2,53	225	225	-	-	215	215	-	2,53	215	215	-	-	210	210	-	
2 m	2,94	220	220	-	-	175	175	-	2,94	225	225	-	-	175	175	-	
1,5 m	3,24	205	205	210	210	195	195	-	3,24	210	210	205	205	195	195	-	
1 m	3,34	200	200	220	220	245	245	270	270	3,34	200	200	220	220	245	245	270
0,5 m	3,38	190	190	220	220	275	275	395	395	3,38	190	190	225	225	285	285	400
0 m	3,34	185	185	230	230	305	305	420	420	3,34	180	180	225	225	310	310	430
-0,5 m	3,19	165	165	190	190	285	285	400	400	3,19	165	165	195	195	285	285	400
-1 m	2,94	160	160	-	-	235	235	355	355	2,94	160	160	-	-	240	240	360
-1,5 m	2,46	160	160	-	-	-	-	260	260	2,46	165	165	-	-	-	-	265

[Die Daten in dieser Tabelle stellen die Hubkraft gemäß ISO 10567 dar. Sie enthalten nicht das Löffelgewicht und entsprechen 75 % der maximalen statischen Kipplast und 87 % der hydraulischen Hubkraft. Die Daten stellen die hydraulischen Grenzen der Hubkraft dar.]

ABMESSUNGEN



A Gesamtlänge	3 385 / 3 380 mm	G Spurweite	230 mm
A' Gesamtlänge mit Planierschild hinten	3 750 / 3 745 mm 4 065 / 4 060 mm*	H Gesamtbreite Planierschild	980 / 1 170 mm***
B Gesamthöhe	2 325 / 2 335 mm**	I Gesamthöhe Planierschild	235 mm
C Gesamtbreite	980 / 1 170 mm***	J Abstand Planierschild	1 090 / 1 405 mm*
D Raupenlänge am Boden	1 035 mm	K Max. Hubhöhe vom Boden	270 / 400 mm*
E Unterwagenlänge	1 410 mm	L Max. Absenktiefe vom Boden	270 / 380 mm*
F Spur	745 / 945 mm***	M Min. Bodenfreiheit	160 mm
		N Min. Bodenfreiheit unter Gegengewicht	445 mm



Konfiguration mit langem Schild/langem Stiel

A Max. Grabtiefe – Planierschild angehoben	2 330 / 2 470 mm	G Max. Reichhöhe	3 385 / 3 490 mm
B Max. Grabtiefe – Planierschild abgesenkt	2 465 / 2 605 mm 2 480 / 2 620 mm*	H Versatz Schwenksäule links	75°
C Max. Grabreichweite am Boden	3 710 / 3 850 mm	I Versatz Schwenksäule rechts	60°
D Max. Grabreichweite	3 775 / 3 910 mm	J Länge Löffelstiel	960 / 1 100 mm
E Max. vertikale	1 430 / 1 440 mm	K Schwenkradius Front	1 520 / 1 545 mm
F Max. Kipphöhe	2 445 / 2 555 mm	L Vorderer Schwenkradius mit versetztem Ausleger	865 / 870 mm
		M Schwenkradius Heck	1 050 mm

Kurzer Stiel / **Langer Stiel**

* Kurzer Schild / Langer Schild

** Canopy / Kabine

***Eingefahrener Unterwagen / Ausgefahrener Unterwagen

TECHNISCHE DATEN

[GEWICHT +/- 2 % (EN-NORMEN)]

	Canopy		Kabine	
Betriebsgewicht (Gummiketten - mit Bediener, Schnellkupplung und Schaufel)	1 595 kg	0,30 kgf/cm ²	1 685 kg	0,32 kgf/cm ²
Transportgewicht (Gummiketten - ohne schnelle Anhängerkupplung)	1 465 kg	0,28 kgf/cm ²	1 555 kg	0,30 kgf/cm ²

[MOTOR]

Typ	3TNV70-MBVA
Verordnung	Stage V
Kraftstoff	Diesel
Nettoleistung	12,2 kW (bei 2600 U/min)
Bruttoleistung	12,5 kW (bei 2600 U/min)
Hubraum	0,854 Liter
Maximales Drehmoment	48.8 - 53.2 N.m (1800 +/- 100 rpm)
Kühlung	Wasserkühlung
Anlasser	12 V - 1,4 kW
Batterie	12 V - 45 Ah
Lichtmaschine	12 V - 40A

[HYDRAULIKSYSTEM]

Maximaldruck	205 bar
1 Doppelte Zahnradpumpe	2 x 14,3 l/min

Abtrieb

1

Daten gemessen bei max.
Drehzahl des Motors.

Druck (bar)

0 - 150 bar

Ölfördermenge (l/min)

30 - 20 l/min



Der Ölfluss
nimmt ab, wenn
der Druck steigt.

[LEISTUNG]

Fahrgeschwindigkeit (langsam/schnell)	1,9 / 3,7 km/h
Drehzahl	9,4 U/min.
Losbrechkraft (Kurzer Stiel/Langer Stiel)	7,4 kN / 6,7 kN
Grabkraft (europ. Löffel)	12,9 kN
Traktionskraft (1./2. Gang)	13,3 kN / 8 kN
Steigfähigkeit	30°
Schalldruckpegel (2000/14/EG und 2005/88/EG)	LwA : 93 dBA / LpA : 81 dBA

[UNDERWAGEN]

Anzahl Kettenplatten	1
Anzahl untere Stützrollen	3
Kettenspannsystem	Fettpresse

[LEISTUNG]

Kraftstofftank	27 Liter
Kühlflüssigkeit	4,2 Liter
Motoröl	2,8 Liter
Hydraulikkreis (einschl. Hydrauliktank)	28,5 Liter
Hydrauliktank	19,5 Liter

[WARTUNGSINTERVALLE]

[Motoröl - und Filterwechsel : 500 Stunden] [Wechsel Kraftstofffilter : 250 Stunden] [Wechsel Hydraulikölfilter : 500 Std.]
[Hydraulikölwechsel : 1000 Std.] [Wechsel Hydraulikölfilter : 500 Std.] [Wechsel Kühlflüssigkeit : 2000 Std.]

AUSSTATTUNG

[STANDARDAUSSTATTUNG]

LEISTUNG

3TNV70-MBVA Yanmar Dieselmotor | Gemäß Stage V | Indirekte Einspritzung | Luftfilter-Verstopfungsanzeige | Wasserabscheider | Langer Stiel (1100 mm) | Ausfahrbarer Unterwagen (980-1170 mm) | Schild mit kurzen Hubarmen (588 mm) | 1 Zusatzkreis mit Pedalsteuerung | 2. Fahrgeschwindigkeit | 1 LED-Arbeitslicht am Ausleger.

KOMFORT UND ARBEITSERLEICHTERUNG

Vereinfachte Bedieneroberfläche | Heizsystem (Kabine) | Verstellbarer Liegesitz mit niedriger Rückenlehne mit Gewebe-/Skaibezug | Verstellbare Armlehnen | Versenkbares vorderes Oberlicht | Schiebefenster rechts | Transparenter vorderer Dachbereich | 1 x 12-V-Stromversorgung + 2 x 5-V-USB-Ladeanschlüsse | Becherhalter | Abschließbares Dokumentenfach.

SICHERHEIT UND HALTBARKEIT

Schutzklassen ROPS / TOPS / FOPS1 Canopy und Kabine | Einstiegshandläufe | Oranger Sicherheitsgurt | Evakuierungshammer | Halterung für Feuerlöscher | Auslegerzylinder obere Position | Hydraulikschlauchführung im Ausleger | 4 Spanngurt-Befestigungsösen am Unterwagen | Schildzylinderschutz.

VERSCHIEDENES

Werkzeugsatz | Fettpumpe | Blauer Schnellverschluss an der Batterieklemme.

[OPTIONALE AUSSTATTUNG]

LEISTUNG

Kurzer Stiel (960 mm) | Schild mit langen Hubarmen (891 mm) | 1/2 Hydraulikkreis (Zweischalengreiferkreis) | Flache Hydraulikschnellverbinder | 2 zusätzliche LED-Arbeitsscheinwerfer | 1 LED-Zusatzarbeitsleuchte am Heck | 1 Steckbare orange LED-Rundumblinkleuchte | Sonderlackierung.

KOMFORT UND ARBEITSERLEICHTERUNG

Spiegel rechts und links | Große Fahrpedale | Radio (MW/UKW) | Fettpumpenhalterung.

SICHERHEIT UND HALTBARKEIT

Löffel und Stielzylinderschutz | Sicherheitsventile für Hubanwendungen | Sicherheitsgurtsensor (optische/akustische Warnung) mit oder ohne steckbare grüne LED-Blinkleuchte | Polycarbonat-Frontschuttscheibe für den Bediener (Canopy) | 4 zusätzl. Spanngurt-Befestigungsösen am drehbaren Rahmen | Auswahl an Diebstahlsicherungssystemen | Fahralarme.

VERSCHIEDENES

Smart Assist Remote | Batterieabschaltung intern/extern, abnehmbare Griffe (Kunststoff/Stahl).

[ANBAUGERÄTE]

Wir bieten eine Reihe von werkseitig montierten Anbaugeräten an, um die Vielseitigkeit Ihres Minibaggers zu maximieren. Yanmar bietet ausgewählte mechanische und hydraulische Schnellwechsler, Tieflöffel, Grabenräumlöffel, Powertilt, Aufreißzähne und Hydraulikhämmer an.



YANMAR



Yanmar Compact Equipment EMEA

DE_SV15VT_1221



www.yanmar.com