



YANMAR

B95W

KOMPAKT-RADBAGGER



Betriebsgewicht	9 100 – 9 500 kg
Motor	Deutz TCD 3.6 L4 EU Stufe V
Motorleistung	74,4 kW (101 HP)
Fahrgeschwindigkeit	0-36 km/h
Ausbrechkraft	53,2 kN
Grabkraft	42,6 kN
Schürftiefe	4 080 mm

B95W

DER BESTE PARTNER IHRES ERFOLGS





HOHE LEISTUNG

Der äußerst effiziente B95W kann Aufgaben erledigen, die sonst den Maschinen mit einem höheren Gewicht vorbehalten sind. Dank seiner enormen Hubkraft und dem präzisen Hydrauliksystem transportiert und positioniert dieser 9-Tonner besonders schwere Lasten auf Baustellen. Diese Maschine bietet großartige Vorteile für die Materiallogistik und sie eignet sich dank ihrer äußerst interessanten Bauweise insbesondere für den Straßenbau. Ausgestattet mit einem Grablöffel erlaubt sie die Aufnahme und das Beladen von Lkws im Landschaftsbau.



HOCHMODERNER MOTOR

Serienmäßig ausgestattet mit einem Vierzylinder-Turbolader-Dieselmotor nach Stufe V, mit Dieselpartikelfilter (DPF) und Ladekühler setzt der B95W Standards in puncto Kraftstoffeffizienz und umweltfreundlichen Betrieb. Die Common-Rail-Technologie und Direkteinspritzung tragen zu maximierter Leistung bei und bieten dem Bediener die vollständige Kontrolle.



EINZIGARTIGE „SMART CONTROL“

Der B95W ist standardmäßig mit Yanmars Smart Control-Betriebssystem ausgestattet, das dem Bediener die präzise Anpassung der Baggerkraft an die Anforderungen auf der Baustelle ermöglicht. Diese Flexibilität sorgt für maximierte Produktivität, optimierte Ladespiele und garantiert herausragende Leistung.



EINFACHE BEDIENUNG

Dank der intuitiven Bedienertechnologien, wie multifunktionalen Joysticks, flüssiger Bedienung und Smart Control, lässt sich der B95W einfach und mühelos steuern – die perfekte Kombination für einen hochproduktiven Arbeitstag.



WARTUNGSFREUNDLICHKEIT

Die clevere Bauweise, große Wartungstüren und problemlose Zugänglichkeit des Motorraums ermöglichen die einfache und sichere tägliche Wartung vom Boden aus.



GERÄUMIGE UND KOMFORTABLE KABINE

Die große, komfortable und ruhige Kabine des B95W wurde mit Blick auf den Bediener konzipiert. Ergonomische Anordnung der Steuerung, erstklassige Sicht und deutlich ablesbare Displays bieten die perfekte Umgebung für einen sicheren und effizienten Betrieb.



VERLÄSSLICHER ANTRIEBSSTRANG

Dank der verlässlichen, hochbelastbaren Komponenten müssen die Bediener nun nicht mehr zwischen Leistung und Kompaktheit wählen. Schwierige Aufgaben lassen sich einfach erledigen – selbst auf allerengstem Raum!



VIELSEITIG UND FLEXIBEL

Der B95W kann mit einer Reihe von Optionen und Anbaugeräten ausgestattet werden und lässt sich somit perfekt für die anspruchsvollsten Anwendungen anpassen. Von Bauarbeiten bis hin zur Landschaftsgestaltung, Rohrverlegung und Straßenbetriebsdienst – es gibt ein Setup für nahezu jede Aufgabe.

KRAFT, LEISTUNG UND PRODUKTIVITÄT



Der B95W ist die perfekte Kombination aus Kraft und Präzision, dessen Technologie der nächsten Generation zu maximaler Leistung und minimalen Umweltauswirkungen beiträgt. Vielseitig, flexibel, konzipiert mit Rücksicht auf den Bediener verspricht er, dass einfach alle Erwartungen übertroffen werden – unabhängig von der Anwendung.

DIE VORTEILE EINER NEUEN MOTORTECHNOLOGIE NUTZEN

Der B95W ist mit einem hocheffizienten Dieselmotor ausgestattet. Dieser liefert beeindruckende Kraft und Leistung bei Einhaltung der EU-Emissionsvorschriften der Stufe V. Dank der beträchtlichen Reduktion der Partikelemissionen ist dieser Motor sehr umweltfreundlich.

GERINGE EMISSIONEN, HOHE KRAFTSTOFFEFFIZIENZ

- + Der V-Motor der EU-Stufe IV liefert einzigartige Leistung und sorgt für beeindruckte Kraftstoffeffizienz.
- + Serienmäßig mit einem Dieselpartikelfilter (DPF) ausgestattet, profitieren Betreiber von geringen Instandhaltungskosten.
- + Optimierte Abgasnachbehandlung, verbesserte Verbrennungs-/Einspritzsysteme und der Diesel-Oxydationskatalysator (DOC) reduzieren Schadstoffemissionen um bis zu 90 %.
- + Das SCR-Modul (selektive katalytische Reduktion) gewährleistet die richtige Menge und Mischung der AdBlue-Einspritzung für die Trennung der NOX-Emissionen in Wasser und nicht toxischen Stickstoff.





HYDROSTATISCHES GETRIEBE

Die hydrostatische Hochdruckübertragung garantiert maximale Produktivität, dank der hydrostatischen Antriebstechnik – reibungslose Kraftentfaltung ohne Unterbrechung der Traktion.

ARBEITSHYDRAULIK

Dank der vier unabhängigen Hydraulikkreise kann die Leistungsfähigkeit des B95W mit Anbaugeräten weiter verbessert

werden. Der Fahrer kann den Kipp-Drehvorsatz mit einem hydraulischen Schnellwechslersystem und einem hydraulischen Werkzeug bedienen, beispielsweise Sortiergreifer, Asphaltsschneider oder Schneidvorrichtung. Die Steuerkreise können simultan aktiviert werden, ohne einander zu beeinflussen.

Standardmäßig kann der Löffelzylinder ausgeschaltet werden, sodass dessen Öldurchfluss zur hydraulischen Schnellkupplung am Ende des Arms geführt wird. Das bedeutet umfassende Flexibilität und Leistung für jedwedes Anbaugerät.



BESTE STABILITÄT SEINER KLASSE

Die einzigartige Bauweise der Achse (mit 11,5 -Grad-Pendelwinkel), minimaler Heckschwenkradius, seitlich montierter Motor und ein niedriger Schwerpunkt garantieren den Bedienern die beste Stabilität dieser Klasse (insbesondere bei Kranarbeiten) – selbst dann, wenn der Ausleger vollständig ausgefahren ist.

- + Die beste Stabilität seiner Klasse ist außergewöhnlich für eine Maschine dieser Größe und lässt sich durch eine Auswahl von optional erhältlichen Reifen und ein weiteres Gegengewicht noch verbessern.
- + Alle Zylinder mit Endpositionsdämpfung für Arbeiten mit niedriger Vibration.

KOMPAKTHEIT



ZWEI AUSLEGEROPTIONEN FÜR EINEN REDUZIERTEN SCHWENKRADIUS

Der B95W ist standardmäßig mit einem zweiteiligen Verstellausleger ausgestattet, der für hervorragende Manövrierfähigkeit und einen beeindruckenden Auslegerwinkel sorgt.

Der Bediener kann den Löffel sogar bis zum Chassis oder dem Schild zurückführen – ideal, um Hindernissen auszuweichen.

Ein optionaler längerer Löffelstiel (200 mm) ermöglicht einen noch größeren Grabradius.



GESCHWINDIGKEIT UND MOBILITÄT



Mit einer Höchstgeschwindigkeit von 36 km/h, geringerem Kraftstoffverbrauch und einer bequemen Kabine gestaltet sich die Fahrt zwischen den Baustellen ganz mühelos. Und somit entfällt die Notwendigkeit teurer Logistiklösungen. Zudem wird die effektive Arbeitszeit der Bediener maximiert.

- + Hydrostatischer Fahrtrieb, unabhängig von der Arbeitshydraulik, kann bei Fahrten zwischen den Baustellen auch als zusätzliches Bremssystem fungieren.
- + Die Höchstgeschwindigkeit von 36 km/h erlaubt schnelle und effektive Fahrten auf der Straße.
- + Automatischer Antrieb und ein zusätzliches Gaspedal für schwierige Maschinenbewegungen sorgen für die vollständige Flexibilität des Bedieners.

FÜR ALLE GELÄNDEGEGEBENHEITEN

Dank der innovativen Bauweise und der branchenführenden Bodenfreiheit (320 mm) eignet sich der B74W für jedes Gelände.

DREI LENKUNGSARTEN

Der B95W kann als Sonderausstattung mit dem Yanmar Allrad-Lenkungssystem ausgestattet werden. Die Smart Control-Konsole in der Kabine bietet dem Bediener diese Wahlmöglichkeiten :

- 1 Vorderradlenkung (ideal für Straßenfahrten)
- 2 Allradlenkung (kleiner Wenderadius auf engen Baustellen)
- 3 Kriechlenkung (Parallelbewegung).



GROSSE REIFENAUSWAHL

Abhängig von der Anwendung kann der B95W mit unzähligen unterschiedlichen Reifen und abgestimmt auf die Anforderungen des Bedieners ausgestattet werden – Einzel-, Niederdruck-, Zwilling- oder Breitreifen.

KOMFORT

GERÄUMIGE KABINE

Die Kabine des B95W wurde groß und komfortabel mit Blick auf den Bediener konzipiert. Die Sitzkonsole ist vollständig anpassbar, bewegt sich unabhängig und bietet die perfekte Arbeitsumgebung.

ERGONOMISCHES DESIGN

Dem Bediener bietet sich ein umfassendes System mit allen Informationen auf einen Blick. Die zentralen Daten werden deutlich angezeigt, für die einfache Navigation und mit dem gewohnten Kachel-Layout von Smartphones. Der nicht reflektierende Bildschirm mit 7-Zoll-Diagonale ist sehr klar angeordnet und dient auch als Monitor für die serienmäßige Rückfahrkamera des B95W.

GROSSE TASTATUR

Tastatur mit extra großen Drucktasten für die einfache Bedienung – selbst mit Handschuhen!



BEDIENUNGS- KOMFORT

SMART CONTROL-BETRIEBSSYSTEM

Und wie alle Modelle im Radbaggersortiment von Yanmar profitiert auch der B95W von der neuesten Generation der Smart Control-Technologie. Das proprietäre System erlaubt die schnelle und intuitive Steuerung der Maschine mit ihren verbesserten Überwachungsfunktionen. Die wichtigsten Funktionen:

- + Großes, klares Display für die Datenüberwachung in Echtzeit
- + Intuitive und ergonomische Steuerungen
- + Vollständige Kontrolle des ersten, zweiten und dritten Hydraulikkreises
- + Vom Bediener anpassbare Einstellungen

ANSTEUERUNG AUF KNOPFDRUCK

Die präzise Ansteuerung auf Knopfdruck ermöglicht dem Bediener die Überwachung des Öldurchflusses (von Null bis vollständig). Ein Daumenrad am Joystick garantiert die schnelle und einfache Umschaltung zwischen den Hydraulikfunktionen.

ANPASSBARE STEUERUNGEN

Serienmäßig ist der B95W mit ISO-Steuerung ausgestattet; als Sonderausstattung sind jedoch auch SAE-Steuerungen erhältlich. Die Musterumschaltung lässt sich einfach über das LCD-Display anwählen und aktivieren.

SICHERHEITSKRITISCHE FUNKTIONEN



HECKKAMERA

Der B95W verfügt serienmäßig über eine hochmoderne Heckkamera, die abgestimmt auf die Vorlieben des Bedieners konfigurierbar ist. Dadurch verbessert sich die Sicht aus der Kabine und die Sicherheit wird maximiert, weil Kollisionsrisiken vermieden werden.

AUTOMATISCHE BETANKUNGSPUMPE

Die als Zusatzausstattung erhältliche brandneue automatische Betankungspumpe ist mit einem Niveausensor ausgestattet, der die Pumpe stoppt, sobald der Kraftstofftank voll ist. Das bedeutet Nachtanken auf Tastendruck – schnell, sicher und einfach.

PLANBARE WARTUNG

In die Bauweise des B95W sind unzählige Überlegungen zu den Wartungsanforderungen eingeflossen. Daher wurde eine Wartungsleiste mit der zentralen Elektrik in das Hauptwartungsfach integriert. Auf diese Weise sind die Relais und Sicherungen einfach vom Boden aus erreichbar.

Auf die Wartungstür mit ihrer ausfahrbaren Leiter (geschützt durch Gummipuffer) kann ohne Werkzeuge zugegriffen werden. Unter der Kabine befinden sich keine der Hauptkomponenten der Hydraulik und das bedeutet, dass das Neigen entfällt.

Dank Yanmars SmartAssist-Diagnosetool werden Wartungsinformationen und -anforderungen dem Techniker direkt angezeigt. Damit verringert sich der Diagnoseaufwand und es bieten sich umfassende Einsichten in die Notwendigkeit des Austauschs von Teilen, die Betriebshistorie, Fehlersuche und Fehlerdiagnose.



SMARTASSIST REMOTE

SmartAssist Remote ist Yanmars Flottenmanagementsystem der neuesten Generation. Dank der neuesten Telematiktechnologie werden Position und Status der Maschine in Echtzeit übermittelt. Somit bietet sich Flottenmanagern die vollständige Kontrolle sowie das Remote-Management ihrer Geräte (über PC oder Smartphone).

MASSGESCHNEIDERT FÜR SIE

Der B95W ist serienmäßig mit einer Reihe von Funktionen ausgestattet. Mit seiner Zusatzausstattung lässt er sich jedoch an die speziellen Anforderungen der unterschiedlichsten Kunden anpassen, beispielsweise Landschaftsbauer, Tiefbauunternehmen, Energieversorger und Kommunalbehörden. Vom Farbschema bis hin zur Wahl von Ausleger, Schild oder Reifen, den Löffeln und hydraulischen Anbauten – der B95W lässt sich perfekt an die Anforderungen Ihres Unternehmens anpassen.



AUSLEGEROPTIONEN

Unzählige Auslegeroptionen passend für die präzisen Anforderungen des Betreibers:

- + TPA-Ausleger mit normalem 2000-mm-Löffelstiel und mit langem 2200 mm-Löffelstiel.
- + Zirkularausleger, mit Löffelstiel 1650 mm
- + Monoausleger, Versatzausleger 850 mm, mit Löffelstiel 2000 mm

LENKUNGSARTEN

Die drei Lenkungsarten des B95W sind für unzählige Anwendungen ausgelegt und dank Smart Control gestaltet sich die Umschaltung ganz einfach:

- + Vorderradlenkung für schnelle Straßenfahrten
- + Allradlenkung für enge Wenderadien
- + Kriechlenkung für Parallelbewegungen

STABILITÄT

Zur Maximierung der Stabilität, insbesondere während schwerer Grabarbeiten oder Fahrten über raues Gelände, lässt sich der B95W mit vielen Extras ausstatten:

- + Front-Planierschild
- + Abstützungen
- + Stützplatte

REIFENOPTIONEN

- + Einzelreifen 500/45-20 Alliance
- + Einzelreifen 500/45-20 Mitas
- + 315/70R22.5 Bandenmarkt tire tread Delcora SGX-1
- + 275/70 R22.5 Bandenmarkt Profil Excavator

ANBAUGERÄTE

Für die Maximierung der Produktivität bietet Yanmar ein umfassendes Sortiment an Anbaugeräten an, für Konstruktion, Rohrverlegung, Tiefbau, Landschaftsbau und Anwendungen in der Landwirtschaft. Dank des einzigartigen Hydrauliksystems und der Zusatzkreise lassen sich Betrieb und Umschaltung auf Tastendruck aktivieren.

DIE WICHTIGSTEN ANBAUGERÄTE :

- | | | | |
|---------------------------------------|-------------------|--------------------|------------------|
| + Mechanisches Schnellwechslersystem | + Powertilt | + Standardlöffel | + Brechvorsätze |
| + Hydraulisches Schnellwechslersystem | + Tiltrotator | + Grabenräumlöffel | + Palettengabeln |
| | + Leichtgutlöffel | + Schwenklöffel | |



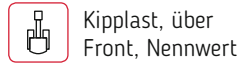
HUBKAPAZITÄT



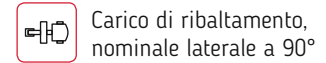
Schild unten



Schild oben



Kipplast, über Front, Nennwert



Carico di ribaltamento, nominale laterale a 90°

Gelenkausleger mit 2.000 mm Löffestiel

H	D	D																				
		3 m		4 m		5 m		6 m		7 m												
		☺	☹	☺	☹	☺	☹	☺	☹	☺	☹											
3,0 m	☺	--	--	2,6	2,3	1,7	1,6	1,5	1,0	--	--	☹	--	--	2,2	2,2	1,6	1,6	1,0	1,0	--	--
	☹	4,1	3,5	2,6	2,3	2,1	1,6	1,5	1,0	--	--	☺	3,4	3,3	2,2	2,2	1,3	1,5	0,9	1,0	--	--
	☺	4,5	2,7	2,7	1,8	2	1,3	1,5	0,9	--	--	☹	2,6	2,6	1,7	1,7	1,2	1,2	0,9	0,9	--	--
	☹	4,7	2,7	2,9	1,7	2	1,2	--	--	--	--	☺	2,6	2,6	1,6	1,7	1,2	1,2	--	--	--	--

Gelenkausleger mit 2.000 mm Löffestiel mit zusätzlichem Gegengewicht

H	D	D																				
		3 m		4 m		5 m		6 m		Max.												
		☺	☹	☺	☹	☺	☹	☺	☹	☺	☹											
3,0 m	☺	--	--	2,6	2,4	1,8	1,7	1,5	1,1	--	--	☹	--	--	2,4	2,3	1,7	1,7	1,1	1,1	--	--
	☹	4,2	3,7	2,6	2,3	2,1	1,7	1,6	1,1	--	--	☺	3,6	3,7	2,3	2,3	1,7	1,6	1,1	1,1	--	--
	☺	4,7	2,9	2,8	1,9	2,1	1,4	1,6	1,0	--	--	☹	2,8	2,9	1,8	1,9	1,3	1,4	1,0	1,0	--	--
	☹	4,8	2,9	3,0	1,9	2,1	1,4	--	--	--	--	☺	2,8	2,8	1,8	1,9	1,3	1,4	--	--	--	--

Gelenkausleger mit 2.200 mm Löffestiel

H	D	D																				
		3 m		4 m		5 m		6 m		Max.												
		☺	☹	☺	☹	☺	☹	☺	☹	☺	☹											
3,0 m	☺	--	--	2,4	2,0	1,8	1,7	1,4	1,1	1,4	0,9	☹	--	--	2,1	1,9	1,5	1,6	0,9	1,0	0,8	0,8
	☹	4,2	3,5	2,6	2,3	1,6	1,6	1,5	1,0	1,3	0,8	☺	3,1	3,3	2,1	2,2	1,5	1,6	0,9	1,0	0,7	0,8
	☺	4,5	2,8	2,8	1,8	2,1	1,3	1,6	1,0	1,2	0,8	☹	2,5	2,6	1,6	1,7	1,2	1,2	0,9	0,9	0,7	0,8
	☹	4,8	2,7	3	1,8	2,2	1,3	1,3	1	1,1	1,1	☺	2,5	2,6	1,6	1,7	1,2	1,2	0,9	0,9	0,8	0,9

Gelenkausleger mit 2.200 mm Löffestiel mit zusätzlichem Gegengewicht

H	D	D																				
		3 m		4 m		5 m		6 m		Max.												
		☺	☹	☺	☹	☺	☹	☺	☹	☺	☹											
3,0 m	☺	--	--	2,4	2,4	1,8	1,8	1,9	1,2	--	--	☹	--	--	2,2	2,4	1,7	1,8	1,1	1,1	--	--
	☹	4,2	3,9	2,6	2,5	2,2	1,8	2,0	1,2	--	--	☺	3,5	3,7	2,3	2,5	1,7	1,7	1,1	1,1	--	--
	☺	4,3	3,1	2,6	2,1	2,0	1,5	1,6	1,1	--	--	☹	2,9	3,0	1,9	2,0	1,4	1,4	1,0	1,1	--	--
	☹	4,6	2,9	2,9	1,9	2,1	1,5	1,2	1,3	--	--	☺	2,8	2,9	1,9	1,9	1,4	1,4	1,1	1,3	--	--

Circularausleger

H	D	D																				
		3 m		4 m		5 m		6 m		Max.												
		☺	☹	☺	☹	☺	☹	☺	☹	☺	☹											
3,0 m	☺	4,4	3,8	2,5	2,5	1,7	1,7	1,7	1,0	1,3	0,8	☹	3,3	3,6	2,2	2,3	1,3	1,6	0,9	1,1	0,7	0,7
	☹	4,8	3,1	2,8	2	2,1	1,4	1,6	1,0	0,8	0,8	☺	2,7	2,9	1,8	1,9	1,2	1,3	0,9	0,9	0,6	0,7
	☺	5,3	2,7	3,3	1,8	2,2	1,3	1,5	1,0	0,5	0,6	☹	2,3	2,4	1,5	1,7	1,1	1,2	0,8	0,9	0,5	0,6
	☹	4,4	2,6	2,9	1,8	1,6	1,3	1,1	1,1	0,3	0,4	☺	2,3	2,4	1,5	1,6	1,1	1,2	0,9	0,9	0,3	0,4

Circularausleger

H	D	D																				
		3 m		4 m		5 m		6 m		Max.												
		☺	☹	☺	☹	☺	☹	☺	☹	☺	☹											
3,0 m	☺	4,2	4,1	2,5	2,7	1,7	1,6	1,7	1,1	1,3	0,9	☹	3,7	3,9	2,4	2,5	1,6	1,6	1,0	1,1	0,8	0,8
	☹	4,8	3,3	2,6	2,1	2,1	1,5	1,7	1,1	0,9	0,6	☺	2,9	3,1	1,9	2,1	1,4	1,5	1,0	1,1	0,7	0,6
	☺	5,1	2,8	3,2	1,9	2,2	1,4	1,5	1,0	0,4	0,4	☹	2,5	2,7	1,7	1,8	1,3	1,3	0,9	1,0	0,4	0,4
	☹	4,3	2,8	2,8	1,8	1,9	1,4	1	1,2	0,3	0,3	☺	2,4	2,7	1,7	1,8	1,2	1,3	1	1,1	0,3	0,3

Monoausleger

H	D	D																				
		3 m		4 m		5 m		6 m		Max.												
		☺	☹	☺	☹	☺	☹	☺	☹	☺	☹											
3,0 m	☺	--	--	--	--	--	--	1,7	1,1	1,9	0,9	☹	--	--	--	--	--	0,9	1,0	0,7	0,8	
	☹	--	--	4,4	1,9	3,0	1,3	2,3	1,0	1,8	0,8	☺	--	--	1,6	1,8	1,1	1,2	0,9	0,9	0,7	0,7
	☺	--	--	5,3	1,7	3,2	1,3	2,3	0,9	1,7	0,8	☹	--	--	1,4	1,5	1,1	1,2	0,8	0,9	0,7	0,6
	☹	--	--	2,4	4,4	1,6	2,8	1,2	1,9	0,9	1,6	0,8	☺	2,2	2,3	1,4	1,5	1,1	1,1	0,8	0,9	0,8

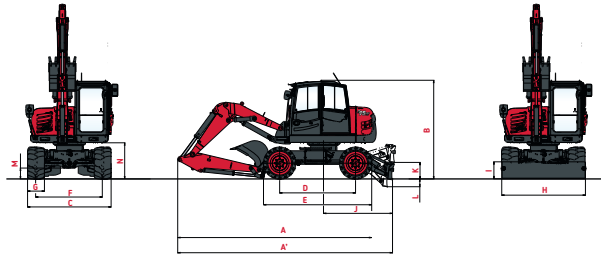
Monoausleger

H	D	D																				
		3 m		4 m		5 m		6 m		Max.												
		☺	☹	☺	☹	☺	☹	☺	☹	☺	☹											
3,0 m	☺	--	--	--	--	--	--	1,9	1,1	1,9	1,0	☹	--	--	--	--	--	1,0	1,1	0,8	0,9	
	☹	--	--	4,4	2,0	2,9	1,5	2,3	1,1	1,8	0,9	☺	--	--	1,8	1,9	1,3	1,4	1,0	0,8	0,8	0,8
	☺	--	--	5,3	1,9	3,2	1,3	2,3	1,1	1,7	0,9	☹	--	--	1,7	1,7	1,2	1,3	0,9	1,0	0,8	0,8
	☹	--	--	2,9	4,3	1,8	2,8	1,4	1,9	1,1	1,6	1,0	☺	2,4	2,5	1,6	1,7	1,2	1,3	0,9	1,0	0,9

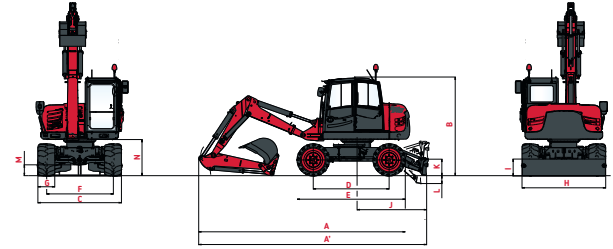
[Alle Werte in Tonnen (t), ermittelt gemäß ISO 10567, einschließlich eines Stabilitätsfaktors 1,33 oder 87 % der hydraulischen Hubleistung. Alle Werte wurden mit montiertem Schnellwechslersystem ohne Löffel ermittelt. Mit montierten Anbaugeräten muss das Totgewicht der Anbauten von der zulässigen Nutzlast abgezogen werden.]

ABMESSUNGEN

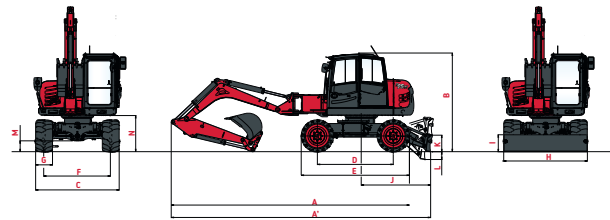
TPA-AUSLEGER



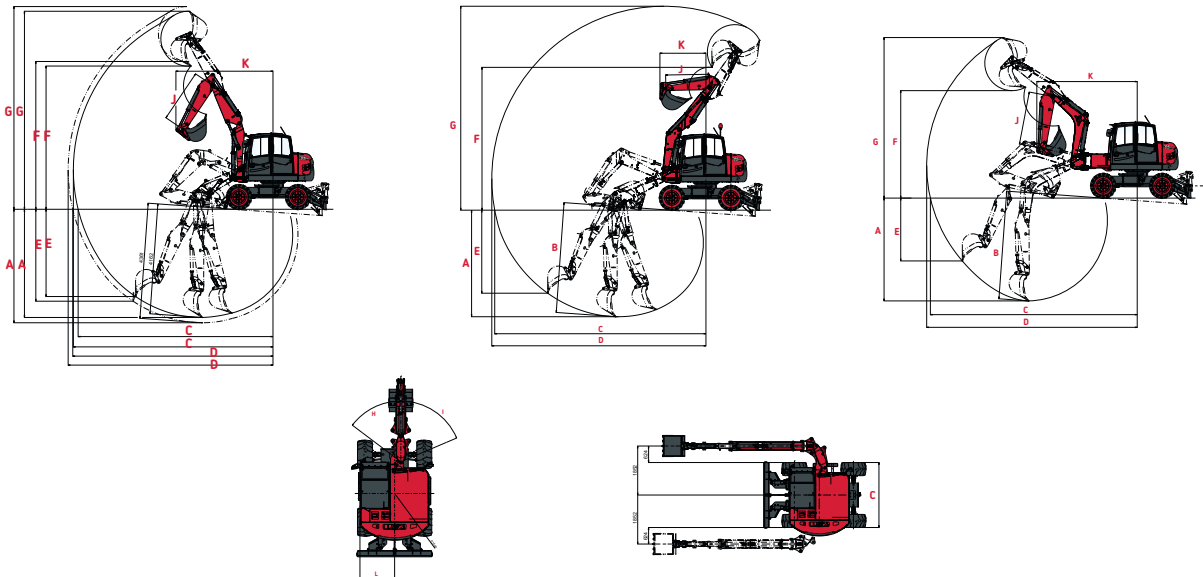
ZIRKULARAUSLEGER



MONOAUSLEGER



	TPA-Ausleger	Zirkularausleger	Monoausleger		TPA-Ausleger	Zirkularausleger	Monoausleger
A Gesamtlänge	5700 mm	6 070 mm	7 000 mm	H Gesamtbreite Planierschild	2460 mm	2 460 mm	2 460 mm
A' Gesamtlänge mit Planierschild hinten	6320 mm	6 700 mm	7 630 mm	I Gesamthöhe Planierschild	500 mm	500 mm	500 mm
B Gesamthöhe	2900 mm	2 900 mm	2 900 mm	J Abstand Planierschild	2030 mm	2 030 mm	2 030 mm
C Gesamtbreite	2460 mm	2 460 mm	2 460 mm	K Max. Hubhöhe vom Boden	485 mm	485 mm	485 mm
D Radstand	2240 mm	2 240 mm	2 240 mm	L Max. Absenktiefe vom Boden	230 mm	230 mm	230 mm
E Unterwagenlänge	3180 mm	3 180 mm	3 180 mm	M Min. Bodenfreiheit	1060 mm	320 mm	320 mm
F Spur	1960 mm	1 960 mm	1 960 mm	N Min. Bodenfreiheit unter Gegengewicht	1060 mm	1060 mm	1060 mm
G Reifenbreite	496 mm	496 mm	496 mm				



	TPA-Ausleger	Zirkularausleger	Monoausleger		TPA-Ausleger	Zirkularausleger	Monoausleger
A Max. Grabtiefe – Planierschild angehoben	4 100/*4 300 mm	4 030 mm	3 890 mm	G Max. Angriffswinkel	7 500/*7 660 mm	7 700 mm	6 070 mm
B Max. Grabtiefe – Planierschild abgesenkt	4 160/*4 360 mm	4 160 mm	4 080 mm	H Versatz Auslegerfuß links	53°	53°	53°
C Max. Grabreichweite am Boden	7 370/*7 550 mm	7 990 mm	7 820 mm	I Versatz Auslegerfuß rechts	67°	67°	67°
D Max. Grabreichweite	7 570/*7 740 mm	8 100 mm	7 960 mm	J Armlänge	2 000/*2 200 mm	1 650 mm	2 000 mm
E Max. vertikale Wand	3 300/*3 470 mm	3 140 mm	2 980 mm	K Wenderadius Front	3 670 mm	1 740 mm	3 790 mm
F Max. Schütthöhe	5 410/*5 580 mm	5 400 mm	4 060 mm	L Wenderadius Heck	1 550 mm	1 550 mm	1 550 mm

TPA-Ausleger, mit Löffelstiel 2200 mm

TECHNISCHE DATEN

[BEDIENUNG]

Betriebsgewicht (Mono / TPA / Zirkular) gemäß ISO 6016	9100 kg / 9300 kg / 9500 kg
Gesamtlänge, Fahrstellung (Mono- / TPA- / Zirkularausleger)	5700 mm / 5560 mm / 5440 mm
Gesamthöhe (Fahrposition)	3950 mm
Transportmaße: Mono- / TPA- / Zirkularausleger(L x H)	6520 x 2930 mm / 6300 x 2930 mm / 6720 x 2930 mm
Gesamtbreite (Doppelreifen)	2450 mm
Gesamthöhe (Kabinenoberseite)	2930 mm
Profilbreite	1942 mm
Radstand	2240 mm
Bodenfreiheit, unter Kardanwelle	400 mm
Wenderadius	6700 mm
Heck-Wendekreis	1550 mm
Oberes Fahrwerk vorderer Schwenkradius (Mono-, TPA-, Zirkularausleger)	2960 mm
Arbeitsbereich 180°	4510 mm
Arbeitsbereich 360°	6090 mm / 5920 mm / 3340 mm

[MOTOR]

Hersteller, Modell	Deutz TCD 3.6 L4 Stufe V
Typ	Turbo-Dieselmotor mit Zwischenkühlung - EU Stufe V / Tier-4 Final
Verbrennung	4-Takt, Common Rail-Direkteinspritzung
Hubraum	3600 cm ³
Leistung gemäß ISO 9249 bei 2000 U/min	74,4 kW (101 HP)
Drehmoment	410 Nm bei 1600 U/min.
Kühlsystem	Wasser

[ELEKTRIK]

Nennspannung	12 V
Batterie	12 V / 135 Ah
Generator	14 V / 95 Ah
Anlasser	12 V / 4,0 kW

[HYDRAULIKSYSTEM]

Hydrostatische Fahrtrieb im geschlossenen Kreis mit automatischer Anpassung der Zugkraft und geschwindigkeitsunabhängiger Arbeitshydraulik.

Pumpenkapazität max.	2,2 / 4,0 km/h
Betriebsdruck max.	9,1 rpm

Arbeitshydraulik: Axialkolbenverstellpumpe mit Load-Sensing, gekoppelt mit lastunabhängiger Durchflussverteilung (LUDV). Simultane, unabhängige Ansteuerung aller Bewegungen. Sensibles Manövrieren, unabhängig von der Last.

Pumpenkapazität, max.	máx. 142 l/min
Betriebsdruck max.	máx. 280 bares

Der thermostatisch gesteuerte Ölkreis gewährleistet, dass die Öltemperatur sofort erreicht wird. Zudem wird ein Überhitzen vermieden. Hydraulisch aktivierter Umkehrfilter. Umkehrfilter im Öltank, für einen wirtschaftlichen Austausch der Filterelemente.

Dreifach-Zahnradpumpe für alle Positionierungen, Drehen des Fahrwerks und hydrostatische Lüfterfunktion.

Fördermenge, max.	38 + 38 + 38 l/min
Betriebsdruck max.	250 bars

Steuerkreis für Anbaugeräte, proportional Pumpenkapazität, einstellbar 0 - 100 l/min.

Betriebsdruck max.	280 bars
--------------------	----------

[ANTRIEB]

4-Rad-Frontantrieb vom Untersetzungsgetriebe an der Frontachse über die Kardanwelle zur Hinterachse. Stufenlose regelbare Geschwindigkeitssteuerung vorwärts und rückwärts.

2 Drehzahlbereiche	„Langsam“ 0 bis 6 km/h „Schnell“ 0-20 km/h
4 Drehzahlbereiche (Hochgeschwindigkeitsversion optional)	„Langsam“ 0-5 / 0-15 km/h „Schnell“ 0-11 / 0-36 km/h

[WARTUNGSINTERVALLE]

Motoröl- und Filterwechsel 500 Std. oder mindestens einmal jährlich | Kraftstoff-Filterwechsel: 1.000 Std. oder mindestens einmal jährlich | Hydrauliköl-Filterwechsel: 100 + 500 Std.; alle 1.000 Std. oder mindestens alle 2 Jahre | Hydraulikölfilter-Wechsel: anfänglich nach 100 Std., dann entsprechend der Anzeige am Display | Wechsel der Kühlflüssigkeit: bei Bedarf oder mindestens alle 2 Jahre.

STANDARD AUSSTATTUNG

[KABINE]

Geräumige, schallisolierte Kabine mit Rundumsicht (ROPS-Zertifizierung)	
Schiebefenster in der Kabinentür	
Sicherheitsverglasung, grün getönte Thermofenster	
Thermo-Dachfenster, Bronzetönung	
Panorama-Heckscheibe	
Frontscheibe mit Pneumatikfedern, Schiebefenster unter dem Kabinendach	
Belüftungsposition durch Kippen des Frontfensters Scheibenwischerwaschanlage	
Ablagefach Vorbereitet für den Radioeinbau. Außen-Rückspiegel links.	
Kabinenheizung mit Heckscheiben-Entfroster durch Kühlmittelwärmetauscher mit stufenlos regelbarem Lüfter	
Frischluft- und Umluftfilter.	
MSG 85-Fahrersitz (Komfortversion), hydraulische Dämpfung, extra hohe Rückenlehne, neigbare Armlehnen, horizontale Längsaufhängung, mechanische Lendenstütze, Beckengurt.	
Armaturenbrett mit Heckkamera rechts am Fahrersitz angeordnet, mit optischer und akustischer Warnvorrichtung, Betriebsstundenzähler und Sicherheitsmodul.	
Arbeitsschweinwerfer LED	
Effektive Beschleunigungswerte für den gesamten Körper: 0,5 m/s ²	
Effektive Beschleunigungswerte für Hand-Arm: unter 2,5 m/s ²	
Vibrationswerte in Übereinstimmung mit Richtlinie 2006/42/EC und EN474.	
Schallpegel	Schallleistungspegel (LWA) rund um die Maschine 100 dB (A) Schalldruckpegel (LpA) in der Kabine 72 dB (A) Schalldruckpegel gemessen gemäß Richtlinie 2000/14/EC und EN474.

[Achsen]

Front: Planetenpendelachse, Pendelwinkel	11,5°
Heck: Starre Planetenachse.	

[Lenkung]

Vollständig hydraulisch gesteuerte Vorderachse mit integriertem Lenkzylinder	
Max. Lenkwinkel	32°

[Schwenksystem]

Hydrostatischer Antrieb mit 2-stufigem Planetengetriebe und Axialkolbenkonstantmotor, wirkt auch als verschleißfeste Bremse. Darüber hinaus kann die federbelastete Lamellenbremse als Feststellbremse eingesetzt werden.

Schwenkgeschwindigkeit	0-10 min ⁻¹
------------------------	------------------------

[Knickmatik®]

Seitliche parallele Anpassung des Auslegers bei voller Schürftiefe

Auslegerwinkel/seitliche Anpassung links.	53°/960 mm
Auslegerwinkel/seitliche Anpassung rechts.	68°/900 mm

[Reifen]

Standard 8.25-20 14 PR Zwillingsbereifung

[Fluid-Kapazitäten]

Kraftstofftank	160 l
AdBlue Tank	10 l
Hydrauliksystem (einschl. Tank)	175 l

[Bremsen]

Service-Bremse: Hydraulisch betätigte, selbstregelnde Zweikreisbremse, Servo-Lamellenbremsen im Ölbad an beiden Achsen.

Baggerbremse: Wirkt dank arretierbarer Betriebsbremse auf Vorder- und Hinterachse.

Hilfsbremse: Hydrostatischer Fahrtrieb im geschlossenen Kreis, als verschleißfeste Hilfsbremse.

Feststellbremse: Federbelastete Hydraulikbremse, elektrisch ausgelöst

OPTIONALE AUSSTATTUNG

LEISTUNG

Dieselpartikelfilter (DPF) | Automatische Leerlauf-Drehzahlrückstellung | Fahrtrieb, Standardlenkung 25 km/h | Fahrtrieb, Allradlenkung 20 km/h | Fahrtrieb, Allradlenkung 25 km/h | Fahrtrieb, schnell 30 km/h | Fahrtrieb, Allradlenkung 36 km/h | TPA-Ausleger, mit Löffelstiel 2200 mm | Zirkularausleger, mit Löffelstiel 1650 mm | Monoausleger, Versatzausleger 850 mm, mit Löffelstiel 2000 mm | Front-Planierschild, 2460 mm breit (Zwillingsreifen) oder 2290 mm breit (Einzelreifen) | Umschaltbare Lenkung bei Schildbetrieb | Heck-Stützplatte, 2460 mm breit (mit Zwillings- und Breitreifen) | Heck-Stützplatte, 2290 mm breit (mit Einzelreifen) | Schwimmerstellung Front-Planierschild | Auslegerschilder, Gummibeschichtung, pendelnd | Abdeckung für Stützzyylinder | Zusatz-Gegengewicht (+365 kg) | Proportionaler 4. Kreis, Steuerung am linken Joystick | Proportionale 4. Hydraulikkreisleitung + Powertilt-Leitung, Steuerung am linken Joystick | Hydraulikeinbau für das Schnellwechslersystem | Biologisch abbaubares Hydrauliköl | Hydraulikölbereitstellung, Ölzulassung von Yanmar erforderlich | Spezialbereitung 500/45-20 (einzelne Breitreifen) | 500/45-20 Mitas (Einzelreifen) | 275/70 R22.5 Bandenmarkt, tire tread «Excavator» (Zwillingsreifen) | 315/70R22.5 Bandenmarkt tire tread Delcora SGX-1 (Einzelreifen).

BEDIENUNGSKOMFORT

MSG 95-Fahrersitz (Premium-Version), Luftdämpfung, extra hohe Rückenlehne und neigbare und verstellbare Armlehne, längs-horizontale Aufhängung, Sitz- und Rücklehnenheizung, pneumatische Lendenwirbelstütze | Schiebefenster rechts | A/B Steuermusterschalter | Klimaanlage | Motorunabhängige Dieselheizung mit Frischluftzirkulation und Zeitschaltuhr | Außen-Rückspiegel, beheizbar | Elektrische Tankpumpe mit automatischer Abschaltung | Kühlbox | Werkzeugkasten und Werkzeugsatz | Fettpumpe.

SICHERHEIT UND LANGLEBIGKEIT

FOPS-Schutzgitter für Dachfenster | Zusatzsatz Schlauchbruch/Lastventile für Löffelzylinder für TPA-Ausleger, Löffelzylinder | Dachfensterschutz | Windschutzscheibenschutz | Feuerlöscher, ABC-Pulver, 2 kg, in Kabine montiert | Diebstahlsicherung, codiert | Elektronische Diebstahlsicherung | Fahralarm | Automatische Motorabschaltung | LED-Beleuchtungspaket | Löffelmontierter LED-Arbeitscheinwerfer | Montierbare gelbe Rundumblinkleuchte.

[ANBAUGERÄTE]

Für die maximierte Vielseitigkeit Ihres Mobilbaggers bieten wir eine Reihe werkseitig montierter Anbauten. Das Sortiment von Yanmar umfasst ausgewählte mechanische und hydraulische Schnellkupplungen, Powertilt, Grablöffel, Grabenräumlöffel, Reißzähne und Brecher.



YANMAR



Yanmar Compact Equipment EMEA

DE_B95W_0921



www.yanmar.com